



Посібник користувача
HUSQVARNA AUTOMOWER®
435X AWD NERA



UK, Українська

Перед експлуатацією виробу уважно прочитайте цей посібник користувача та переконайтесь, що вам зрозумілі всі інструкції.



Зміст

1 Безпека	
1.1 Визначення щодо безпеки.....	4
1.2 Загальні правила техніки безпеки.....	4
1.3 Правила техніки безпеки під час встановлення.....	5
1.4 Правила техніки безпеки під час використання виробу.....	6
1.5 Правила техніки безпеки під час обслуговування.....	6
1.6 Заходи безпеки під час роботи з акумуляторами.....	6
1.7 Піднімання та переміщення виробу.....	6
2 Вступ	
2.1 Підтримка.....	8
2.2 Опис виробу.....	8
2.3 Огляд виробу.....	9
2.4 Символи на виробі.....	10
2.5 Світлодіодний індикатор стану.....	11
2.6 Символи на акумуляторі.....	11
2.7 Символи на дисплеї.....	11
2.8 Огляд структури меню у Automower® Access..	12
2.9 Позначення в програмі.....	13
2.10 Загальні інструкції посібника.....	13
2.11 Пошкодження виробу.....	13
3 Встановлення за допомогою технології EPOS™	
3.1 Вступ – встановлення.....	14
3.2 Огляд системи для встановлення EPOS™.....	14
3.3 Основні компоненти, що використовуються під час встановлення.....	15
3.4 Підготовка до монтажу.....	15
3.5 Визначення місця встановлення базової станції.....	15
3.6 Визначення місця встановлення зарядної станції.....	15
3.7 Визначення місця встановлення блока живлення.....	16
3.8 Визначення місця віртуальної межі.....	17
3.9 Встановлення виробу.....	19
4 Встановлення граничного проводу	
4.1 Вступ – встановлення.....	24
4.2 Основні компоненти, що використовуються під час встановлення.....	24
4.3 Підготовка до монтажу.....	24
4.4 Перед установленням дротів.....	24
4.5 Установлення виробу.....	30
5 Налаштування	
5.1 Розклад.....	33
5.2 Висота скошування.....	33
5.3 Схема.....	33
5.4 Operation (Експлуатація).....	34
5.5 Налаштування встановлення.....	34
5.6 Accessories (Акcesуари).....	36
5.7 Загальне (тільки Bluetooth®).....	36
5.8 Захист.....	36
5.9 Automower® Connect (лише Bluetooth®).....	37
5.10 повідомлення.....	37
5.11 Профілі скошування.....	37
5.12 Завантажке вбудоване програмне забезпечення через (Firmware over the air FOTA).....	37
5.13 Automower® Intelligent Mapping (AIM).....	37
5.14 Перевизначення зарядної станції на карті.....	38
5.15 Перевизначення базової станції на карті.....	38
6 Експлуатація	
6.1 Увімкнення виробу.....	39
6.2 Вибір режиму роботи для запуску.....	39
6.3 Режим роботи – паркування.....	40
6.4 Вимкнення виробу.....	40
6.5 Вимкнення виробу.....	40
6.6 Заряджання акумулятора.....	41
7 ТЕХНІЧНЕ ОБСЛУГОВУВАННЯ	
7.1 Вступ – технічне обслуговування.....	42
7.2 Графік технічного обслуговування.....	42
7.3 Очищення виробу.....	43
7.4 Заміна лез.....	44
7.5 Акумулятор.....	45
7.6 Зимове обслуговування.....	45
8 Усунення несправностей	
8.1 Вступ – пошук і усунення несправностей.....	47
8.2 Символи помилок на дисплеї Automower® Access.....	47
8.3 Повідомлення.....	49
8.4 Світлодіодний індикатор зарядної станції.....	58
8.5 Ознаки.....	60
8.6 Пошук розривів в обмежувальному контурі.....	62
9 Транспортування, зберігання й утилізація	

9.1 Транспортування.....	65
9.2 Зберігання.....	65
9.3 Утилізація.....	65
10 Технічні характеристики	
10.1 Технічні характеристики.....	67
10.2 Зареєстровані товарні знаки.....	69
11 Декларація відповідності	
11.1 Оригінал Декларації відповідності ЄС.....	70
11.2 Переклад Декларації відповідності ЄС.....	71

1 Безпека

1.1 Визначення щодо безпеки

Попередження, застереження й примітки служать для наголошення на особливо важливих положеннях посібника.



ПОПЕРЕДЖЕННЯ: Вказує на те, що в разі порушення інструкцій, наведених у цьому посібнику, існує небезпека поранення або смерті оператора чи інших осіб, що знаходяться поруч.



УВАГА: Вказує на те, що в разі порушення інструкцій, наведених у цьому посібнику, існує небезпека пошкодження виробу, інших матеріалів або навколишніх об'єктів.

Зверніть увагу: Використовується для надання додаткової інформації щодо певної ситуації.

1.2 Загальні правила техніки безпеки



ПОПЕРЕДЖЕННЯ: Перш ніж розпочати використання виробу, уважно прочитайте наведені нижче попередження.

- Перед початком експлуатації виробу уважно прочитайте посібник користувача та переконайтеся, що ви зрозуміли наведені в ньому вказівки. Збережіть для подальшого використання.
- Цей прилад не призначений для експлуатації особами (зокрема дітьми) з обмеженими фізичними, сенсорними або психічними можливостями (що можуть впливати на безпеку під час роботи з виробом) або тими, які не мають необхідного досвіду та знань, хіба що вони користуються виробом під наглядом відповідальної за їхню безпеку особи або належним чином проінструктовані нею. Однак вимоги ЄС дозволяють використовувати цей пристрій дітям віком від 8 років і особам з обмеженими фізичними, сенсорними або психічними можливостями або особам, які не мають необхідного досвіду й знань, лише під наглядом або після належного інструктажу щодо безпечного використання пристрою, за умови розуміння ними пов'язаних із таким використанням ризиків. Не дозволяйте дітям гратися з цим пристроєм. Дітям забороняється виконувати чищення та обслуговування без нагляду.
- Виріб повинен використовуватися тільки разом з обладнанням, рекомендованим компанією Husqvarna. Будь-яке інше використання є неправильним.
- Щоб запобігти пошкодженню виробу й нещасним випадкам із транспортними засобами й людьми, вибирайте робочі зони та транспортні шляхи на тротуарах або пішохідних доріжках у громадських місцях.
- Виріб — це не іграшка. Леца виробу можуть травмувати людей і тварин.
- Під час використання виробу не дозволяйте дітям віком до 8 років перебувати в робочій зоні. Під час використання виробу діти й тварини повинні знаходитися під постійним наглядом.
- Під час використання виробу всі люди повинні перебувати на відстані не менше ніж 3 м / 10 футів від нього. Наприклад, під час використання виробу не можна спати або засмагати в робочій зоні.
- Якщо виріб використовується в громадських місцях, навколо робочої зони обов'язково слід установити попереджувальні знаки. Попереджувальні знаки повинні містити такий текст: Увага! Автоматична газонокосарка! Тримайтеся на відстані! Слідкуйте за дітьми!
- Не бігайте, керуючи виробом уручну за допомогою appDrive. Переконайтеся, що ви завжди перебуваєте в безпечному та стійкому положенні. Переконайтеся, що під час роботи на крутих схилах поблизу виробу немає людей. Завжди надягайте міцне взуття й довгі штани під час використання виробу за допомогою appDrive.
- Щоб вимкнути виріб, станьте позаду виробу й натисніть кнопку STOP (Зупинення). За допомогою програми можна призупинити роботу виробу (якщо це застосовано до вашого виробу). Перш ніж переміщувати виріб, зачекайте щонайменше 3 секунди після його вимкнення.
- Перш ніж усунути блокування, виконувати технічне обслуговування або перевіряти виріб, а також якщо виріб починає надмірно вібрувати, вимикайте його. Перш ніж знову вимкати виріб, перевірте його на відсутність пошкоджень. Заборонено використовувати виріб у разі його пошкодження.
- Не торкайтеся рухомих частин, зокрема диска з ножами, до їх повного зупинення.
- У разі нещасного випадку або отримання травми зверніться по медичну допомогу.

- Не прокладайте кабель живлення та подовжувач у робочій зоні. Це може призвести до пошкодження кабелів.
- Не підключайте пошкоджений кабель чи вилку та не торкайтеся пошкодженого кабелю, не від'єданого від джерела живлення. Якщо під час роботи кабель буде пошкоджено, від'єднайте його від розетки. Зношений чи пошкоджений кабель збільшує ризик ураження електричним струмом. Заміну пошкодженого кабелю має здійснювати обслуговуючий персонал.
- На лінії, що йде від джерела живлення до розетки має бути встановлено пристрій захисного вимкнення (ПЗВ) зі струмом відключення не більше 30 мА.
- Заряджайте пристрій лише за допомогою зарядної станції, що йде в комплекті. Інструкції з техніки безпеки під час утилізації акумулятора дивіться в розділі *Утилізація на сторінці 65*. Неправильне використання може призвести до ураження електричним струмом, перегріву або витоку корозійної рідини з акумулятора. У випадку витоку електроліту змийте його водою або засобом для нейтралізації. Якщо їдка рідина потрапила в очі, зверніться по медичну допомогу.
- Використовуйте лише оригінальні акумулятори, рекомендовані компанією Husqvarna. Гарантувати безпечність приладу за використання неоригінальних акумуляторів неможливо. Не використовуйте одноразові акумулятори.
- Дотримуйтеся інструкцій щодо визначення робочої зони під час установлення, наведених у розділі *Вступ – установлення на сторінці 24*.
- Дотримуйтеся інструкцій щодо запуску й експлуатації виробу, наведених у розділі *Експлуатація на сторінці 39*.
- Якщо існує ризик удару блискавки, компанія Husqvarna рекомендує від'єднати джерело живлення та всі проводи від зарядної станції, щоб зменшити ризик пошкодження електричних компонентів. Якщо небезпека минула, знову підключіть джерело живлення та всі проводи. Дуже важливо правильно підключити всі проводи.
- Дотримуйтеся інструкцій із технічного обслуговування та за потреби використовуйте оригінальні запасні частини Husqvarna, дивіться розділ *ТЕХНІЧНЕ ОБСЛУГОВУВАННЯ на сторінці 42*.
- Технічні дані, як-от маса, габаритні розміри та рівні шуму наведено в розділі *Технічні характеристики на сторінці 67*.
- Оператор несе відповідальність за нещасні випадки або шкоду, заподіяну іншим людям та майну.

- Експлуатувати, обслуговувати й ремонтувати виріб повинні лише особи, які добре знають його характеристики та правила безпеки.
- Забороняється змінювати конструкцію виробу.
- Дотримуйтеся нормативних вимог вашої країни щодо техніки безпеки під час використання електроінструментів.
- Компанія Husqvarna не гарантує повної сумісності виробу з іншими бездротовими системами та пристроями, такими як пульти дистанційного керування, радіопередавачі тощо.
- Вбудована сигналізація дуже гучна. Будьте обережні, особливо якщо працюєте з виробом у приміщенні.
- Діапазон температур для роботи й зберігання – 0-50 °C / 32-122 °F. Діапазон температур для заряджання – 5-45 °C / 41-113 °F. Занадто високі температури можуть пошкодити виріб.

1.3 Правила техніки безпеки під час установлення



ПОПЕРЕДЖЕННЯ: Перш ніж розпочати використання виробу, уважно прочитайте наведені нижче попередження.

- Не встановлюйте зарядну станцію в місця, де є ризик, що об неї можуть спіткнутися люди.
- Забороняється встановлювати зарядну станцію чи будь-яке її приладдя на відстані 60 см (24 дюйми) від легкозаймистих матеріалів або ближче. У разі несправності зарядна станція й блок живлення можуть нагріватися та створювати підвищений ризик пожежі.
- Не встановлюйте блок живлення на такій висоті, де на нього може потрапити вода. Не встановлюйте блок живлення на землю.
- Не кладіть блок живлення всередину чогось. Конденсат може пошкодити елементи живлення, що підвищить ризик ураження електричним струмом.
- Не встановлюйте зарядну станцію там, де є шкідники, наприклад мурахи.
- Застосовно до США/Канади. Блок живлення, установлений надворі, становить небезпеку ураження електричним струмом. Обов'язковим є підключення до розетки з автоматичним вимикачем короткого замикання на землю GFCI класу «А» з вологозахисним корпусом з установленим або невстановленим запобіжним штекером.
- Не встановлюйте зарядну станцію там, де може накопичуватися вода.

1.4 Правила техніки безпеки під час використання виробу



ПОПЕРЕДЖЕННЯ: Перш ніж розпочати використання виробу, уважно прочитайте наведені нижче попередження.

- Тримайте руки й ноги на безпечній відстані від лез, що обертаються. Тримайте руки й ноги на безпечній відстані від пристрою та не пхайте їх під увімкнений пристрій.
- Якщо в робочій зоні газонокосарки перебувають люди, зокрема діти, або тварини, застосуйте функцію паркування або вимкніть пристрій. Див. *Вимкнення виробу на сторінці 40* Компанія Husqvarna рекомендує налаштувати виріб так, щоб він працював, коли в робочій зоні нікого немає. Пристрій може завдати шкоди тваринам, які перебувають у нічний час у робочій зоні, наприклад, їжакам. Див. *Вимкнення виробу на сторінці 40*.
- Упевніться, що на газоні немає сторонніх предметів, як-от каменів, гілок, інструментів чи іграшок. У разі ударяння о якісь предмети ножи можуть пошкодитися.
- Не піднімайте та не переміщуйте увімкнений пристрій.
- Не допускайте зіткнення пристрою з людьми або тваринами. Якщо на шляху пристрою опиниться людина або тварина, пристрій слід негайно зупинити. Див. *Вимкнення виробу на сторінці 40*.
- Не кладіть нічого на виріб або на його зарядну станцію.
- Не використовуйте виріб, якщо кнопка зупинення **STOP** (Зупинення) не працює.
- Коли виріб не використовується, завжди вимикайте його. Пристрій запускатиметься лише після введення правильного пін-коду.
- Не використовуйте газонокосарку одночасно з розкритим розбризкувачем. Щоб пристрій і розкритий розбризкувач не працювали одночасно, використовуйте функцію *розкладу*. Див. *Розклад на сторінці 33*.
- Не допускайте роботи виробу, коли в робочій зоні є стояча вода. Таке буває, наприклад, коли після сильного дощу утворюються калюжі.

1.5 Правила техніки безпеки під час обслуговування



ПОПЕРЕДЖЕННЯ: Перш ніж розпочати технічне обслуговування виробу, уважно прочитайте наведені нижче попередження.

- Перед обслуговуванням виробу **вимикайте** його.
- Не використовуйте для очищення виробу мийку високого тиску. Не використовуйте для очищення виробу розчинники.
- Перед чищенням або технічним обслуговуванням зарядної станції від'єднуйте від неї блок живлення.

1.6 Заходи безпеки під час роботи з акумуляторами



ПОПЕРЕДЖЕННЯ: Перш ніж розпочати використання виробу, уважно прочитайте наведені нижче попередження.

- У разі розбирання, короткого замикання, потрапляння води, впливу вогню чи високих температур літій-іонні акумулятори можуть вибухнути чи призвести до пожежі. Поводьтеся з ними обережно, не демонтуйте, не відкривайте й не використовуйте електричні чи механічні засоби впливу на акумулятори. Не зберігайте їх у місці, куди потрапляє пряме сонячне проміння.

1.7 Піднімання та переміщення виробу

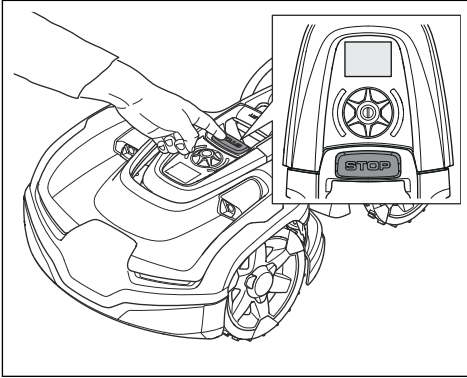


ПОПЕРЕДЖЕННЯ: Перш ніж піднімати виріб, його потрібно вимкнути. Коли світлодіодний індикатор стану згасне, це означатиме, що виріб вимкнено.

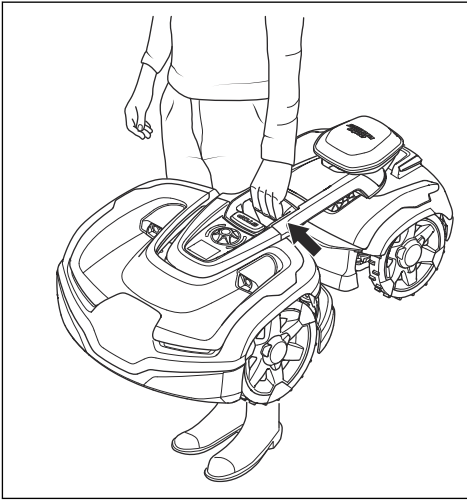


УВАГА: Не піднімайте виріб, коли він знаходиться на зарядній станції. Це може призвести до пошкодження зарядної станції та/або виробу. Перш ніж піднімати виріб, натисніть кнопку **STOP** (Зупинення) і вийміть його із зарядної станції.

1. Натисніть кнопку **STOP** (Зупинення), щоб зупинити виріб.



2. Уведіть PIN-код, якщо це потрібно.
3. Щоб вимкнути виріб, натисніть **коліщатко вибору** й утримуйте його 3 секунди.
4. Упевніться, що світлодіодний індикатор стану згас.
5. Підніміть виріб за рукоятку.



2 Вступ

Заводський PIN-код: 1234
Серійний номер:
Номер продукту:

Серійний номер та артикул виробу вказано на таблиці з паспортними даними виробу й на його коробці.

- Зареєструйте свій виріб на сайті www.husqvarna.com. Щоб зареєструвати виріб, введіть його серійний номер, артикул і дату придбання.

2.1 Підтримка

Із запитаннями щодо підтримки виробу звертайтеся до дилера Husqvarna з обслуговування.

2.2 Опис виробу

Зверніть увагу: Husqvarna регулярно оновлює зовнішній вигляд і функціональні можливості виробів. Див. *Підтримка на сторінці 8*.

Цей виріб – роботизована газонокосарка. Виріб скошує траву автоматично, а в якості джерела живлення в ньому встановлено акумулятор. Вона постійно переходить від скошування до заряджання. Виріб працюватиме, доки рівень заряду акумулятора не стане низьким або доки не буде скошено траву в робочій зоні, після чого виріб почне рухатися до зарядної станції. Для виробу можна встановити нерегулярну або систематичну схему руху. Метод частого скошування дає змогу покращити якість газону й зменшити обсяги використання добрив. Збирання трави не є обов'язковим.

Оператор вибирає робочі налаштування у Automower® Access на виробі. На екрані відображаються вибрані та можливі робочі налаштування, а також режим роботи виробу.

2.2.1 Метод установлення

Установити виріб можна з обмежувальним дротом або без нього, використавши натомість EPOS™.

Інформацію про встановлення граничного проводу див. у розділі *Установлення граничного проводу на сторінці 24*. Інформацію про встановлення за допомогою EPOS™, див. у розділі *Встановлення за допомогою технології EPOS™ на сторінці 14*.

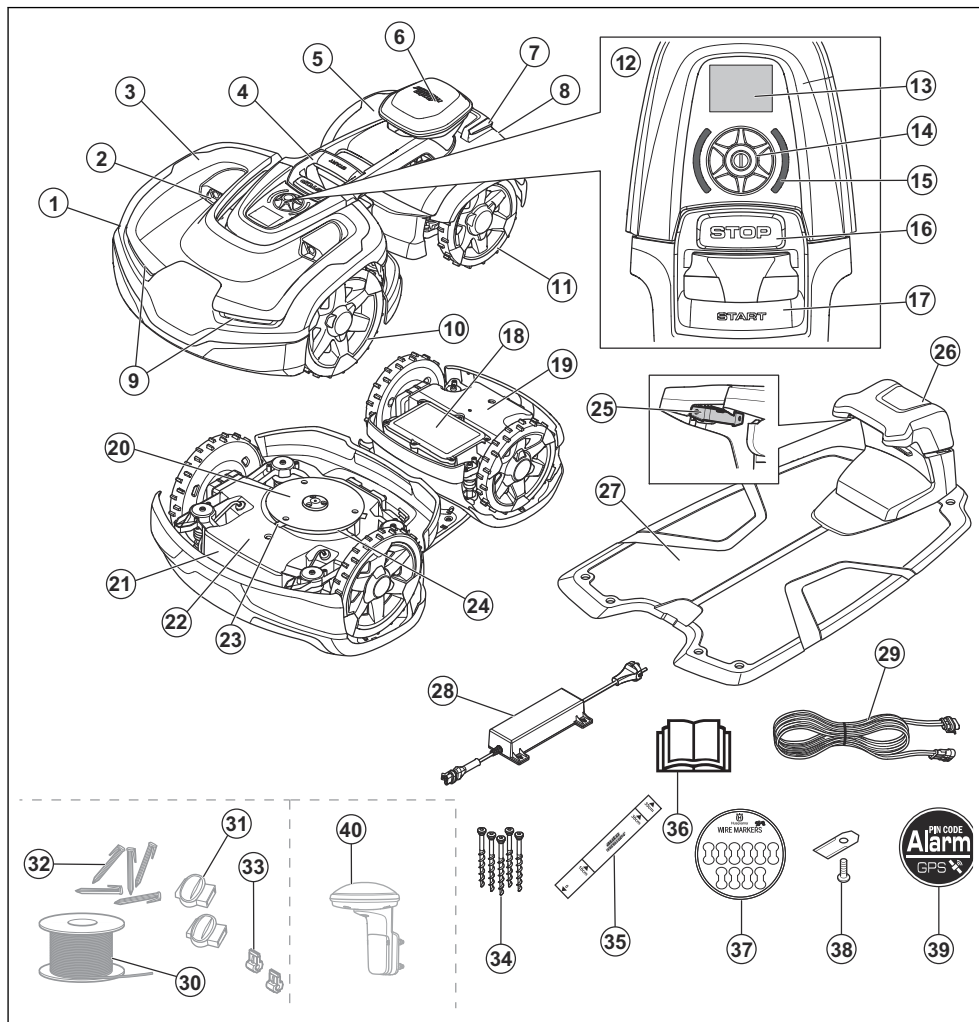
2.2.2 Automower® Access

Automower® Access – це інтерфейс користувача виробу, який включає в себе дисплей, **коліщатко вибору**, кнопку запуску **START** і кнопку зупинення **STOP**. В інтерфейсі Automower® Access можна встановити висоту скошування й запустити, зупинити та припаркувати виріб. Див. *Огляд структури меню у Automower® Access на сторінці 12*.

2.2.3 Automower® Connect

Automower® Connect – це мобільна програма, яка дає змогу дистанційно обирати робочі налаштування виробу. Виріб можна під'єднати до програми за допомогою Bluetooth® та стільникової мережі. Перебуваючи поруч із виробом, ви можете з'єднати свій мобільний пристрій із виробом за допомогою Bluetooth®. Щоб виконати певні налаштування, необхідно під'єднатися до Bluetooth®. Виріб можна під'єднати до стільникової мережі, щоб керувати ним дистанційно з будь-якого місця. Разом із цим ви також можете виконати налаштування виробу. Див. *Установлення граничного проводу на сторінці 24*.

2.3 Огляд виробу



- | | |
|--------------------------|--|
| 1. Передній корпус | 11. Задні колеса |
| 2. Ультразвукові датчики | 12. Automower® Access |
| 3. Передня верхня кришка | 13. Дисплей |
| 4. Ручка | 14. Безопірний регулятор |
| 5. Задній корпус | 15. Світлодіодний індикатор стану |
| 6. Модуль EPOS™ | 16. Кнопка зупинення STOP |
| 7. Заряджальні пластини | 17. Кнопка запуску START |
| 8. Задня верхня кришка | 18. Кришка акумуляторного відсіку |
| 9. Передні фари | 19. Задня рама з електронними деталями, акумулятором і двигунами |
| 10. Передні колеса | |

20. Захисна пластина
21. Табличка з паспортними даними (зокрема, з ідентифікаційним кодом виробу)
22. Передня рама з електронними деталями й двигунами
23. Леза
24. Диск із лезами
25. Контактні пластини
26. Світлодіодний індикатор зарядної станції
27. зарядна станція;
28. Блок живлення¹
29. Кабель низької напруги
30. Дріт контуру, використовуваний як обмежувальний дріт і напрямний дріт²
31. Муфти для з'єднання обмежувального дроту³
32. Кілочки⁴
33. Роз'єм для підключення дроту контуру⁵
34. Гвинти для кріплення зарядної станції
35. Вимірювальна лінійка для натягування обмежувального дроту (відокремте від пакувальної коробки виробу)
36. Посібник користувача й короткий посібник
37. Маркери кабелю
38. Додаткові ножі
39. Бирка сигналізації
40. базова станція;

2.4 Символи на виробі

Ці символи нанесено на виріб. Ретельно вивчіть їх значення.



ПОПЕРЕДЖЕННЯ. Перш ніж почати роботу з виробом, ретельно ознайомтеся з інструкцією з експлуатації.



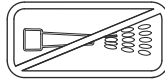
ПОПЕРЕДЖЕННЯ. Вимкніть виріб, перш ніж підняти виріб або працювати з ним.



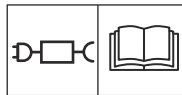
ПОПЕРЕДЖЕННЯ. Під час роботи тримайтеся від виробу на безпечній відстані. Тримайте руки й ноги на безпечній відстані від лез, що обертаються.



ПОПЕРЕДЖЕННЯ. Не катайтеся на виробі. Тримайте руки й ноги на відстані від виробу; у жодному разі не просувайте їх під виріб.



Не мийте виріб за допомогою мийки високого тиску або під проточною водою.



Використовуйте знімний блок живлення, зазначений на етикетці поруч із символом.



Цей виріб відповідає застосовним директивам ЄС.



Цей виріб відповідає вимогам застосовних директив Сполученого Королівства.



Після закінчення терміну експлуатації цей виріб не можна утилізувати разом із побутовими відходами. Утилізуйте прилад згідно з нормами місцевого законодавства.



Шасі газонокосарки містять чутливі до електростатичного розряду деталі. Обслуговування шасі має виконувати кваліфікований персонал. Тому шасі можуть відкривати лише спеціалісти авторизованого сервісного центру. Пошкодження ущільнення може призвести до часткового або повного скасування гарантії на пристрій.

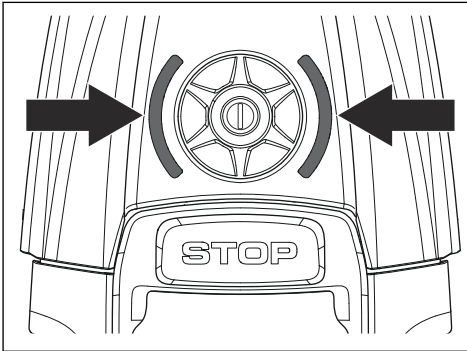
¹ Зовнішній вигляд може відрізнятися залежно від регіону.
² Входить до монтажного комплекту, який постачається окремо.
³ Див. примітку 2
⁴ Див. примітку 2
⁵ Див. примітку 2



Кабель низької напруги не можна вкорочувати, подовжувати або зрощувати.

Не користуйтеся тримером, якщо неподалік знаходиться кабель низької напруги. Будьте обережні, підстригаючи ділянки біля дроту.

2.5 Світлодіодний індикатор стану



Світлодіодний індикатор	Стан
Постійний зелений	Працює.
Блимаючий зелений	Призупинено.
Пульсуючий зелений	Заряджання
Постійний червоний	Помилка.
Постійний жовтий	Зупинено.
Блимаючий жовтий	Очікується введення PIN-коду.
Постійний синій	Припарковано й заряджається.
Пульсуючий синій	Припарковано й заряджається.
Блимаючий синій	Припарковано / Увімкнено функцію сполучення за допомогою Bluetooth®.
Постійний білий	Виріб налаштовано на вимкнення / Вбудоване програмне забезпечення завантажено.
Пульсуючий білий	Встановлюється вбудоване ПЗ.

2.6 Символи на акумуляторі



ПОПЕРЕДЖЕННЯ. У разі розбирання, короткого замикання чи надмірно інтенсивної експлуатації літій-іонні акумулятори можуть вибухнути чи спричинити пожежу. Захищайте їх від впливу води, вогню чи високих температур.



Прочитайте інструкції з експлуатації.



Не кидайте акумулятор у полум'я та не піддавайте його впливу джерел тепла.



Не занурюйте акумулятор у воду.

2.7 Символи на дисплеї



Виріб працює.



Виріб припаркований.



Виріб знаходиться на паузі.



Виникла помилка.



Висота скошування, встановлена на виробі.



Потужність сигналу стільникової мережі.



Потужність сигналу Wi-Fi.



Акумулятор заряджається.

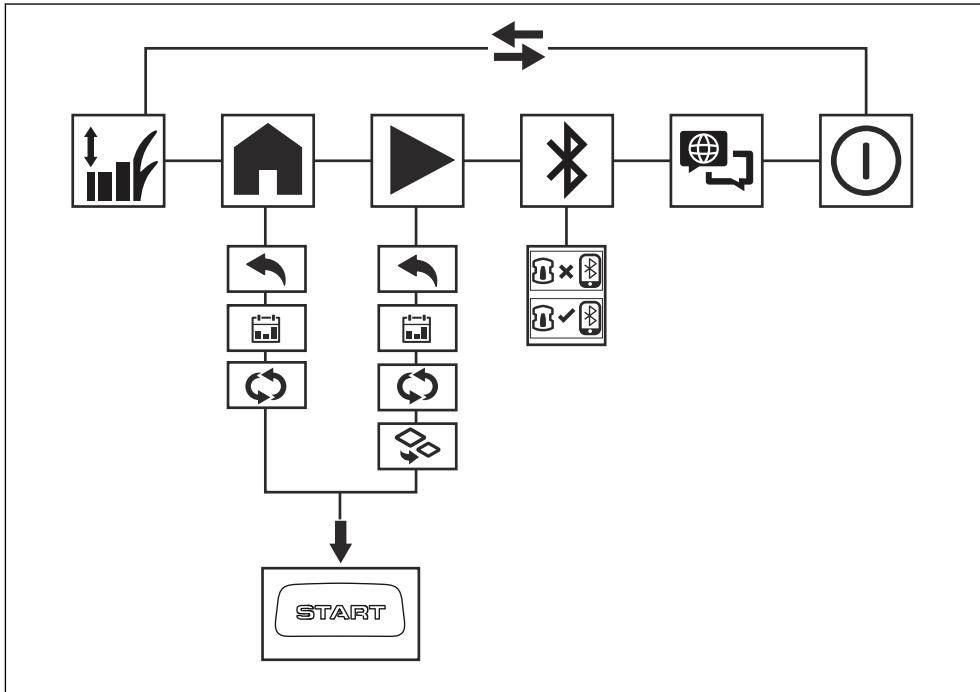


З'єднання Bluetooth® увімкнено.



Рівень заряду акумулятора.

2.8 Огляд структури меню у Automower® Access



2.8.1 Символи в головному меню для Automower® Access



Висота скошування

У меню *Висота скошування* можна змінити висоту скошування трави.



Парк (Паркування)

У меню *Паркування* можна налаштувати виріб на паркування до подальшого сповіщення або за встановленим розкладом.



Скошування

У меню *Скошування* можна налаштувати виріб на скошування за встановленим розкладом або в режимі додаткової ділянки.



Підключення

У меню *Підключення* можна увімкнути Bluetooth® та виконати сполучення з вашим мобільним пристроєм.



Мова

У меню *Мова* можна вибрати мову дисплея.



Вимкнення

Вимкнення призводить до вимкнення виробу.

2.8.2 Символи в підменю для Automower® Access



Назад

Якщо вибрати *Назад*, ви повернетеся в головне меню.



Розклад

У підменю *Розклад* можна вибрати налаштування *розкладу*. Налаштування *розкладу* встановлюються в програмі Automower® Connect.



Вибраний режим роботи

Якщо у вас є тільки одна робоча зона, ви можете ігнорувати налаштування *розкладу* й продовжувати скошувати, доки не зміните режим роботи.

Якщо у вас більше ніж одна робоча зона, ви можете ігнорувати налаштування *розкладу* й скошувати лише одну з робочих зон. На робочих зонах, які налаштовано на виконання довільного скошування, виріб буде виконувати скошування в цій зоні, доки ви не зміните режим роботи. На робочих зонах, які налаштовано на виконання регулярного скошування, виріб буде виконувати скошування доти, доки скошування у такій зоні не буде завершено, а потім припаркується на зарядній станції.



Secondary area (Додаткова зона)

У підменю *Додаткова зона* можна вибрати режим роботи *Додаткова зона*. Див. *Створення додаткової зони на сторінці 28*.



Підключено

Виріб підключено до мобільного пристрою через Bluetooth®.



Не підключено

Виріб не підключено до мобільного пристрою через Bluetooth®.

2.9 Позначення в програмі



Відображає стан даних корекції, які отримувє виріб.



Статус — *підтверджено EPOS™*. Виріб має точні дані про місцезнаходження й напрямку руху. Це необхідно йому для автоматичної роботи та встановлення об'єктів карти.



Статус — *потрібні дії EPOS™*. Виріб має точні дані про місцезнаходження, але для отримання точного напрямку необхідно скерувати виробом у ручному або автоматичному режимі.



Статус — *пошук EPOS™*. У виробу немає точних даних про місцезнаходження, і він шукає супутникові сигнали й коригувальні дані для отримання точного положення.

2.10 Загальні інструкції посібника

Для спрощення сприйняття інформації в посібнику користувача використовуються такі умовні позначення:

- Виділений *курсивом* текст – це текст, який відображається на дисплеї або є посиланням на інший розділ у посібнику користувача.
- **Жирним шрифтом** виділено назви кнопок, розміщених на виробі.

2.11 Пошкодження виробу

Ми не несемо відповідальності за пошкодження, якщо:

- виріб було неправильно відремонтовано;
- виріб було відремонтовано із використанням деталей, виготовлених не виробником або не затверджених ним;
- виріб обладнано аксесуаром, виготовленим не виробником або не затвердженим ним;
- виріб було відремонтовано в неавторизованому сервісному центрі або неавторизованою компанією;

3 Встановлення за допомогою технології EPOS™

3.1 Вступ – установа



ПОПЕРЕДЖЕННЯ: Перед установкою виробу уважно прочитайте розділ, присвячений правилам техніки безпеки.



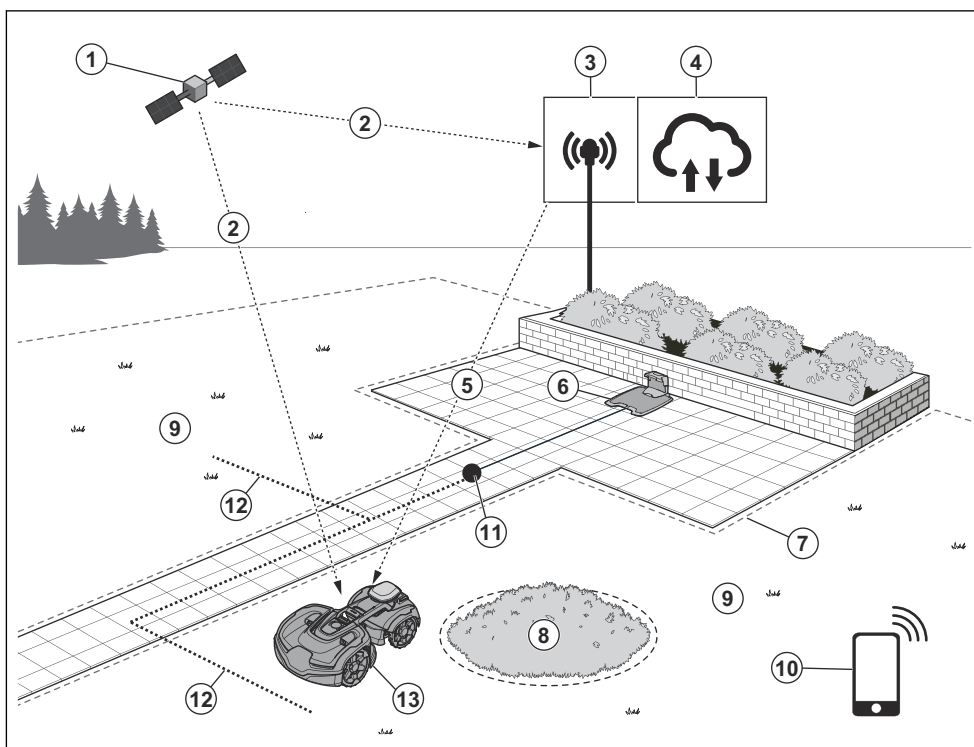
УВАГА: Використовуйте оригінальні запасні частини й матеріали для встановлення.

Зверніть увагу: Див. www.husqvarna.com для отримання детальнішої інформації щодо встановлення.

У разі встановлення за допомогою EPOS™ виріб використовує супутники й дані корекції для навігації. Дані корекції можна отримати через Husqvarna® Cloud або базову станцію. Базова станція — це додатковий аксесуар, який можна використовувати, якщо не вдається під'єднатися до Husqvarna® Cloud.

Зверніть увагу: Базові станції або дані корекції через Husqvarna® Cloud підтримуються не в усіх країнах. По інформацію зверніться до місцевого представника Husqvarna.

3.2 Огляд системи для встановлення EPOS™



1. Супутники

2. Супутникові сигнали

3. базова станція;⁶
4. Husqvarna® Cloud
5. Дані корекції
6. зарядна станція;
7. Віртуальна межа
8. Неробочі зони
9. Робоча зона
10. Мобільний пристрій⁷
11. Точка паркування
12. Транспортний шлях
13. Роботизована газонокосарка

3.3 Основні компоненти, що використовуються під час встановлення

У процедурі встановлення використовуються наведені нижче компоненти.

- Роботизована газонокосарка, яка косить газон автоматично.
- Зарядна станція, яка заряджає виріб.
- Блок живлення, що під'єднується до зарядної станції та електричної розетки з напругою 100–240 В.
- базова станція;⁸, яка приймає супутникові сигнали й надсилає коригувальні дані роботизованій газонокосарці.
- Мобільний пристрій із програмою Automower® Connect для встановлення та налаштування виробу.

3.4 Підготовка до монтажу



УВАГА: Ями, наповнені водою, можуть призвести до пошкодження виробу.



УВАГА: Перед початком монтажу прочитайте розділ «Установлення».

- Якщо ви використовуєте EPOS™ Husqvarna® Cloud, переконайтеся, що виріб має стільникове покриття та може отримувати дані корекції в межах усієї робочої зони.

Зверніть увагу: Якщо ви не можете під'єднати виріб до Husqvarna® Cloud, для отримання даних корекції можна використовувати базову станцію.

- Створіть план робочої зони й позначте на ньому всі перешкоди. Це полегшить вибір найкращого місця для встановлення зарядної станції, віртуальних меж, а також базової станції.
- Позначте на кресленні місце встановлення зарядної станції, пункту технічного обслуговування, транспортних шляхів, віртуальних меж, неробочих зон і базової станції.
- Вирівняйте всі ями на газоні, щоб зробити його рівним.
- Перед установленням виробу необхідно скосити траву. Переконайтеся, що висота трави становить щонайбільше 10 см (4 дюймів).

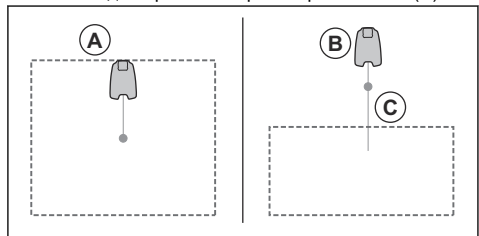
Зверніть увагу: У перші тижні після встановлення рівень шуму під час скошування трави може бути вищим за звичайний. Через деякий час рівень звуку зменшиться.

3.5 Визначення місця встановлення базової станції

Прочитайте й засвойте вказівки щодо того, де поставити базову станцію. Дивіться скористувача базової станції.

3.6 Визначення місця встановлення зарядної станції

- Ви можете розташувати зарядну станцію в робочій зоні або поза її межами. Якщо зарядна станція розташована в робочій зоні (A), необхідності прокладати транспортний шлях немає. Якщо виріб повністю розташований в робочій зоні, коли він перебуває в точці паркування зарядної станції, необхідності прокладати транспортний шлях немає. Якщо зарядна станція та точка паркування (B) розташовані поза межами робочої зони, необхідно прокласти транспортний шлях (C).



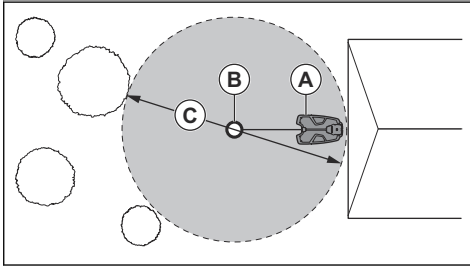
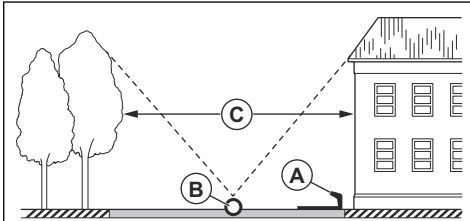
- Зарядну станцію можна встановити в будинку Automower®.

⁶ Немає в комплекті.

⁷ Немає в комплекті.

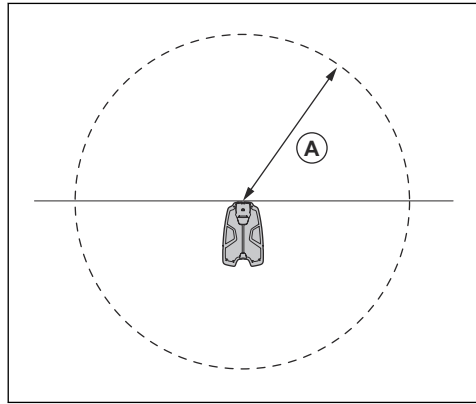
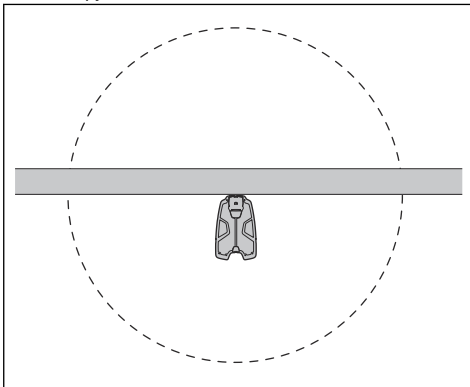
⁸ Додатковий аксесуар, який продається окремо.

- Установіть зарядну станцію (А) там, де в точки паркування (В) немає перешкод вгорі. Точка паркування зарядної станції (В) – це місце, де виріб зупиняється, коли від'їжджає від зарядної станції заднім ходом. Відстань руху заднім ходом можна встановити на рівні 100-300 см / 40-118 дюймів. Husqvarna рекомендує залишати не менше 6 м / 19.6 футів (С) перед зарядною станцією.



Зверніть увагу: Коротка відстань для розвертання зменшує ризик утворення слідів. Щоб мати впевнений супутниковий сигнал у місці заїзду до зарядної станції, може знадобитися велика відстань для розвертання.

- Якщо виріб не буде працювати, частково перебуваючи в зоні паркування, установіть захисну стіну висотою не менше 15 см / 6 дюйм (а, ів). Зона паркування (А) – це кругова зона навколо зарядної станції радіусом 3 м / 9.8 фут.



Зверніть увагу: Виріб використовує сигнал зарядної станції для її пошуку, коли перебуває в зоні паркування.

- Установлюйте зарядну станцію поблизу розетки.
- Установлюйте зарядну станцію на рівній поверхні.
- Опорна плита зарядної станції не має бути вигнутою.
- Якщо робоча зона складається з двох секторів, розділених крутим схилом, Husqvarna радить розмістити зарядну станцію в нижній частині.



УВАГА: Не встановлюйте зарядну станцію там, де в землі є металеві предмети. Металеві предмети можуть створювати перешкоди для сигналу зарядної станції.

3.7 Визначення місця встановлення блока живлення



УВАГА: Упевніться, що леза виробу не розріжуть дроти низької напруги.



УВАГА: Не зберігайте дріт низької напруги змотаним у котушку чи під опорною плитою зарядної станції. Котушка створює перешкоди для сигналу зарядної станції.



- Встановлюйте блок живлення в зоні з дахом, який забезпечує захист від сонячних променів і дощу.
- Встановлюйте блок живлення в добре провітрюваній зоні.
- У разі підключення блока живлення до розетки використовуйте пристрій захисного вимкнення (ПЗВ) зі струмом вимкнення не більше 30 мА.

Дроти низької напруги різної довжини доступні як аксесуари.

3.8 Визначення місця віртуальної межі



УВАГА: Якщо робоча зона прилягає до водойм, схилів, обривів чи шляхів загального користування, потрібна захисна стінка. Висота стінки має складати щонайменше 15 см (6 дюймів).

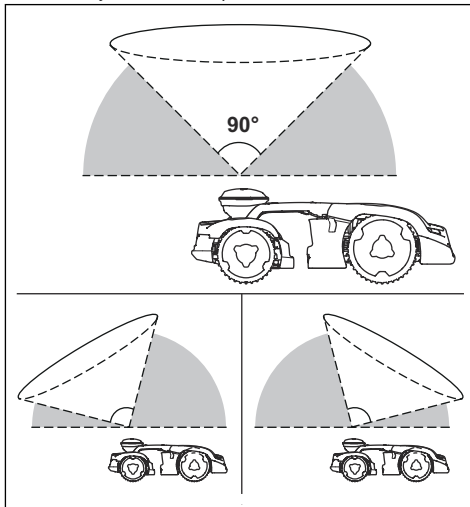


УВАГА: Не допускайте роботи виробу на гравійних поверхнях.

- Щоб забезпечити охайну роботу без шуму, ізолюйте всі перешкоди на кшталт дерев, коріння й каменів.
- Перед визначенням віртуальної межі складіть план робочої зони.

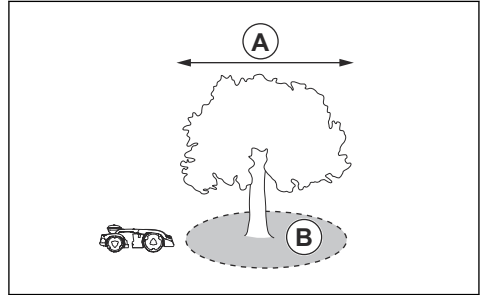
3.8.1 Установлення об'єктів карти поблизу від будівель і дерев

- Під час роботи виробу у секторі 90° зверху не має бути жодних перешкод.



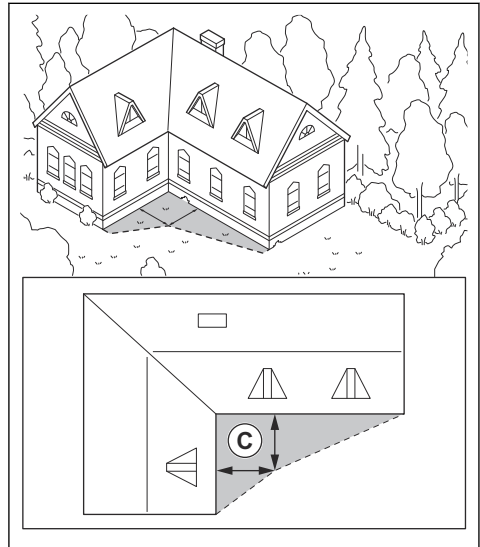
Зверніть увагу: Виріб не може приймати сигнали для навігації від супутника, якщо на небі є перешкоди.

- Створіть зону безпеки (B) навколо дерев із кронами, діаметр яких перевищує 4 м / 13 футів (A).



Зверніть увагу: Дерев з кронами, діаметр яких перевищує 4 м / 13 футів (A), можуть призвести до тимчасової зупинки виробу. Менші дерева зазвичай не заважають роботі виробу.

- Для Г-подібних споруд визначте віртуальну межу на відстані (C) не менше 1.5 м / 5 футів.

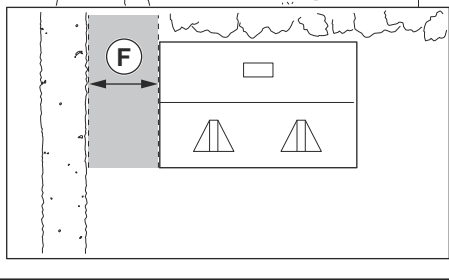


- Для визначення віртуальної межі в зоні з U-подібною спорудою переконайтеся, що відстань (E) становить принаймні 6 м / 20 футів. Якщо споруда вища за 3 м / 10 футів, відстань (E) має вдвічі перевищувати висоту найвищої

споруди. Визначте віртуальну межу на відстані (D) принаймні 1.5 м/5 футів від споруди.



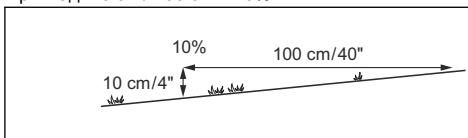
- Переконайтеся, що відстань (F) між об'єктами становить принаймні 4 м / 13.1 футів.



Зверніть увагу: Для ділянок шириною менше 4 м/13.1 фут. може бути прокладений транспортний шлях, по якому роботизована газонокосарка зможе проїжджати без зрізання.

3.8.2 Установлення об'єктів карти на схилі

Виріб може працювати на схилах з нахилом 70%. Нахил (%) розраховується як висота на метр. Приклад: 10 см / 100 см = 10%.



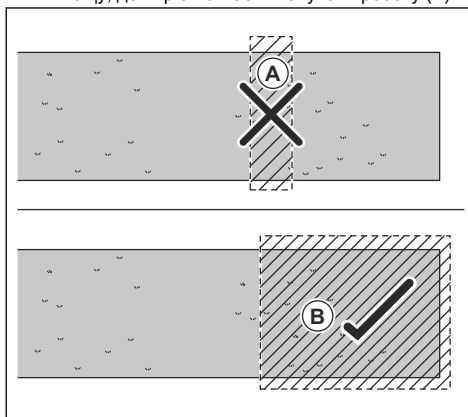
- Схили з нахилом понад 70% усередині робочої зони треба відокремлювати за допомогою зони безпеки.
- Для схилів, що прилягають до шляхів загального користування, прокладіть огорожу або захисну стінку вздовж зовнішнього краю схилу.
- Щоб запобігти пошкодженню трави, компанія Husqvarna рекомендує встановити напрямок для систематичного скошування прямо й угору схилом.
- Задайте віртуальні межі на схилах, кут нахилу яких не перевищує 50%.

3.8.3 Переходи

Перехід – це ділянка, з кожного боку якої визначено обмежувальну межу і яка з'єднує 2 частини робочої зони. Для забезпечення ефективного скошування ширина переходу повинна становити принаймні 2 м / 6.5 футів.

3.8.4 Виявлення ділянок, на яких потрібно створити зони безпеки

- Створіть зони безпеки навколо об'єктів, розмір яких перевищує 2 × 2 м / 6,6 × 6,6 футів.
- Впевніться, що зона безпеки включає всю площу, де виріб не має виконувати роботу (B).



Зверніть увагу: Не створюйте зону безпеки в межах робочої зони, щоб запобігти проникненню виробу в робочу зону (А).

- Переконайтеся, що розмір зони безпеки становить принаймні 30 × 30 см / 1 × 1 фут.

3.9 Установлення виробу

3.9.1 Інструменти для встановлення

- Шестигранний ключ, 8 мм. Входить до комплекту поставки.

3.9.2 Установлення зарядної станції

Прочитайте інструкцію до зарядної станції й переконайтеся, що ви її повністю зрозуміли. Див. *Визначення місця встановлення зарядної станції на сторінці 15.*



УВАГА: Заборонено робити в плиті зарядної станції нові отвори.



УВАГА: Не ставайте на опорну плиту зарядної станції ногами.

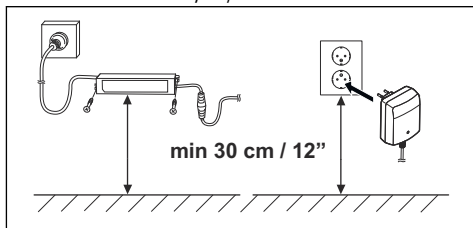


ПОПЕРЕДЖЕННЯ: Обов'язково перевіряйте, чи чисті й сухі вилки кабелю низької напруги та блока живлення, перш ніж під'єднувати їх.

Для під'єднання блока живлення використовуйте лише розетку, під'єднану до пристрою захисного вимкнення (ПЗВ).

3.9.2.1 Установлення зарядної станції

1. Установіть зарядну станцію у вибраній зоні.
2. Прикріпіть зарядну станцію до землі за допомогою гвинтів, що йдуть у комплекті.
3. Під'єднайте кабель низької напруги до зарядної станції.
4. Установіть блок живлення на висоті щонайменше 30 см / 12 дюймів. Див. *Визначення місця встановлення блока живлення на сторінці 16.*



5. Під'єднайте кабель блока живлення до електричної розетки з напругою 100–240 В.
6. Прокладіть низьковольтний кабель у землі за межами робочої зони. Використовуйте кілки або закопайте кабель.

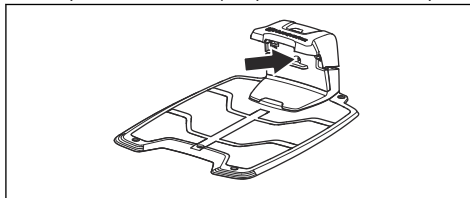
3.9.2.2 Заряджання виробу

1. Установіть виріб на зарядну станцію.

Зверніть увагу: Виріб заряджається автоматично, коли він перебуває на зарядній станції.

3.9.2.3 Візуальна перевірка заряджальної станції

1. Переконайтеся, що світлодіодний індикатор на заряджальній станції горить зеленим кольором.



2. Якщо світлодіодний індикатор не горить зеленим кольором, перевірте правильність установлення. Див. *Світлодіодний індикатор зарядної станції на сторінці 58 та Установлення зарядної станції на сторінці 19.*

3.9.3 Сполучення за допомогою програми Automower® Connect

1. Завантажте програму Automower® Connect на свій мобільний пристрій.
2. Зареєструйте обліковий запис Husqvarna в програмі Automower® Connect й дотримуйтесь інструкцій.
3. Введіть заводський PIN-код 1234 на виробі.
4. За допомогою безпірного регулятора на виробі виберіть меню Bluetooth®, щоб увімкнути режим виконання сполучення.
5. Виберіть *My mowers* (Мої косарки) в програмі Automower® Connect і додайте свій виріб.
6. Дотримуйтесь інструкцій, наведених у програмі Automower® Connect.

Зверніть увагу: У компанії Husqvarna рекомендують змінити в програмі заводський PIN-код на новий.

3.9.4 Установлення базової станції

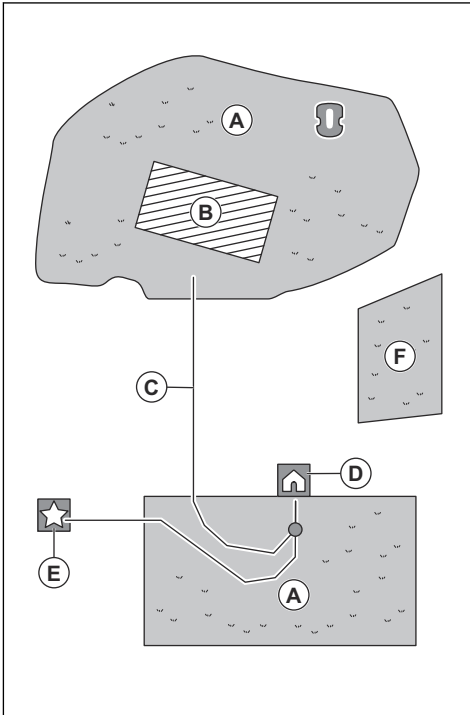
Установлюйте базову станцію згідно з відповідними інструкціями, наведеними в посібнику користувача.

3.9.5 Нанесення об'єктів на карту

Прочитайте й засвойте вказівки щодо того, де слід наносити об'єкти карти. Див. *Нанесення об'єктів на карту на сторінці 20*.

На карту в програмі можна наносити такі об'єкти:

- *Робочі зони (A)*
- *Зони безпеки (B)*
- *Транспортний шлях (C)*
- *Зарядна станція*
- *Пункт технічного обслуговування (E)*
- *Робоча зона (додаткова) (F)*



Для створення повної карти потрібно нанести на неї робочу зону й зарядну станцію.

Робоча зона визначається віртуальними межами. На карту можна нанести до 20 робочих зон і вторинних зон.

Існує два типи робочих зон:

- Робоча зона, яка містить зарядну станцію або з'єднана з нею транспортним шляхом і в якій виріб працює в автоматичному режимі.
- Вторинна зона – це робоча зона без зарядної станції та без транспортного шляху. У такому разі виріб необхідно переміщати до робочої зони та з неї вручну.

Транспортний шлях – це визначена траєкторія руху між точкою паркування перед зарядною станцією та робочою зоною. Виріб може рухатись цим шляхом автоматично, але він не косить траву. Транспортний шлях можна тимчасово вмикати й вимикати в програмі.

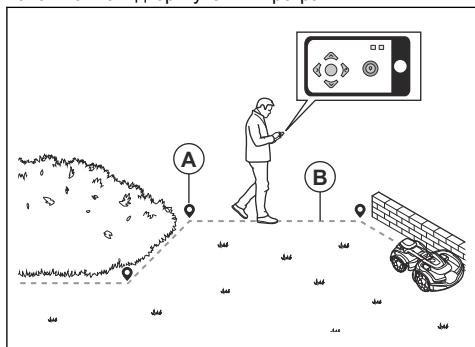
Можна створювати зони безпеки, тобто ділянки, на яких виріб не повинен працювати. Зони безпеки визначаються віртуальними межами. Зони безпеки можна тимчасово вмикати й вимикати в програмі.

Точка технічного обслуговування – це визначене місце, де виріб може бути припаркований. У цьому місці може, наприклад, виконуватись технічне обслуговування виробу. Точка технічного обслуговування з'єднана з точкою паркування шляхом.

Для нанесення об'єктів на карту додайте на неї маршрутні точки за допомогою пристрою з установкою appDrive. Див. *Нанесення об'єктів на карту на сторінці 20*.

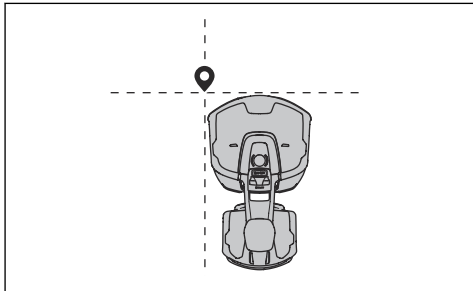
3.9.5.1 Нанесення об'єктів на карту

Маршрутні точки (A) – це позиції, які утворюють віртуальні межі та шляхи (B). Між точками прокладаються прямі лінії. Рекомендовано мінімізувати кількість маршрутних точок. Для кожної робочої зони та пов'язаних із нею зон безпеки й транспортного шляху можна використати не більше 800 маршрутних точок. Компанія Husqvarna рекомендує додавати на повну карту не більше 1000 маршрутних точок. Щоб прокласти плавні криві, використовуйте кілька маршрутних точок. Husqvarna рекомендує встановлювати між маршрутними точками мінімальну відстань 30 см / 1 фут. Після створення карти положення маршрутних точок можна відкоригувати в програмі.

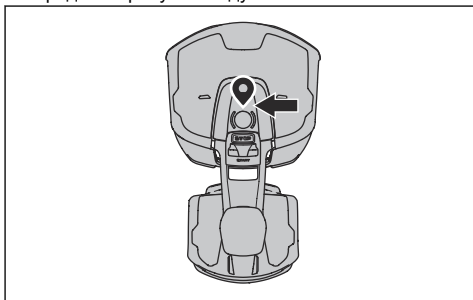


УВАГА: Під час нанесення об'єктів на карту не піднімайте та не переміщуйте пристрій між маршрутними точками. Для правильного створення карти використовуйте appDrive.

Зверніть увагу: Під час створення робочої зони або зони безпеки маршрутна точка розташована передньому лівому куті пристрою. Віртуальні межі визначають робочу зону, у якій може працювати виріб. Виріб не скошує траву, яка прилягає до віртуальної межі, через розташування різального диска.



Зверніть увагу: Під час створення транспортного шляху або шляху до пункту технічного обслуговування маршрутна точка розташована посередині виробу між ведучими колесами.

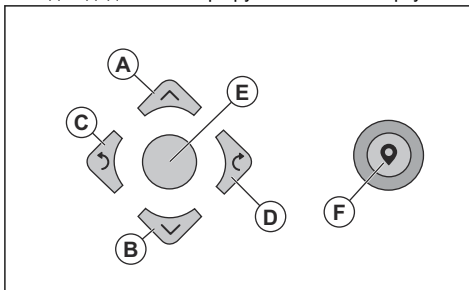


- Станьте поруч із виробом і під'єднайтеся до нього за допомогою програми з Bluetooth®.
- Переконайтеся, що у вікні appDrive відображається статус *Підтверджено EPOS™*.

Зверніть увагу: Для керування виробом можна використовувати ігровий контролер із Bluetooth® та appDrive.

- Переконайтеся в достатній потужності радіосигналу від базової станції. Символ потужності радіосигналу має бути заповненим.
- Виберіть об'єкт, який хочете додати, і використовуйте кнопки appDrive для керування виробом.
- Натискайте кнопку **вгору** (A) для пересування виробу вперед.

- Натискайте кнопку **вниз** (B) для пересування виробу назад.
- Натискайте кнопку **ліворуч** (C) для обертання виробу ліворуч.
- Натискайте кнопку **праворуч** (D) для обертання виробу праворуч.
- Використовуйте **центральну** кнопку (E) як джойстик для переміщення та обертання виробу в будь-якому напрямку.
- Використовуйте кнопку **маршрутної точки** (F) для додавання маршрутних точок на карту.

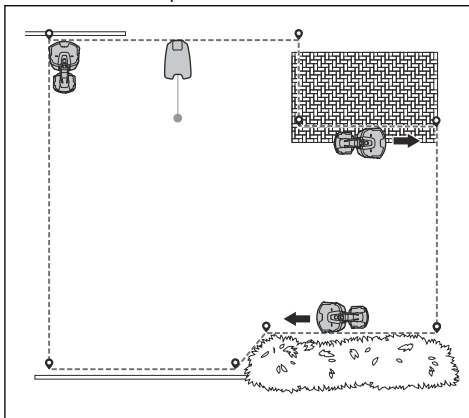


Зверніть увагу: Керуючи виробом за допомогою appDrive, слідуйте за ним на відстані 2-3 м/6.5-9.8 фут.

Створення робочої зони

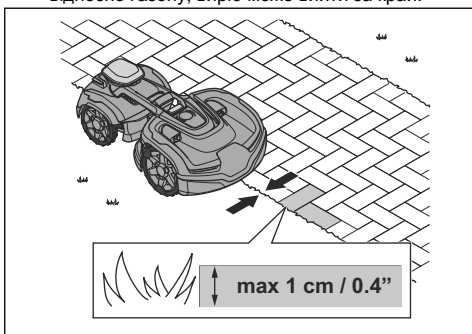
Для створення робочої зони необхідно щонайменше 3 маршрутні точки.

- Обертайте пристрій за годинниковою стрілкою навколо межі робочої області.

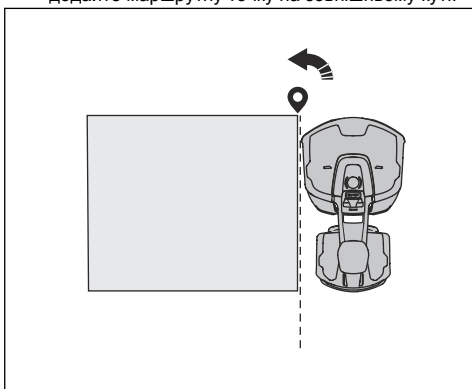


- Щоб змусити виріб скошити траву на краю між газоном і кам'яною доріжкою, додайте відповідну маршрутну точку. Під час додавання маршрутної точки стійте на краю газону та кам'яної доріжки. Якщо висота кам'яної доріжки

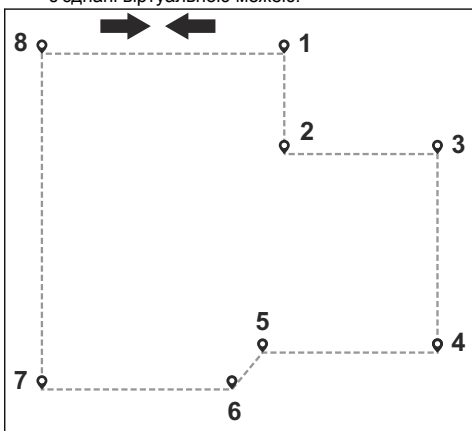
становить не більше 1 см/0.4 дюйм(а, ів)
відносно газону, виріб може вийти за край.



- Щоб створити віртуальну межу навколо кута, додайте маршрутну точку на зовнішньому куті.



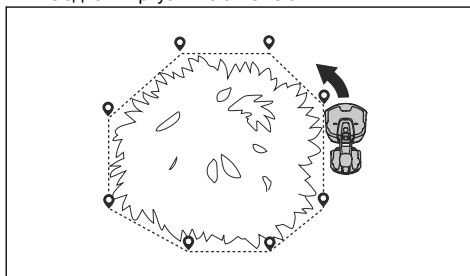
- Не створюйте маршрутні точки, через які віртуальна межа перетинатиме сама себе в межах однієї робочій області.
- Коли ви збережете робочу область, її перша та остання маршрутні точки будуть автоматично з'єднані віртуальною межею.



Створення зони безпеки

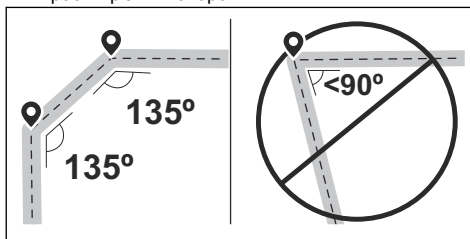
Для створення зони безпеки необхідно принаймні 3 точки.

- Проведіть прилад проти годинникової стрілки навколо межі зони безпеки.
- Не створюйте маршрутні точки, через які віртуальна межа перетинатиме сама себе в межах однієї зони безпеки.
- Коли ви збережете зону безпеки, її перша та остання маршрутні точки будуть автоматично з'єднані віртуальною межею.

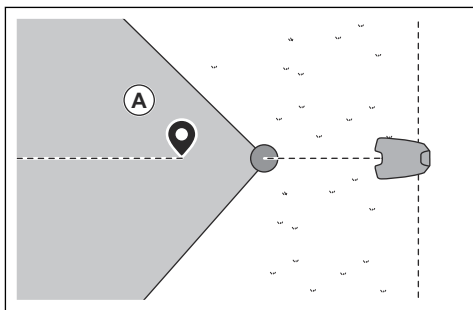


Створення транспортного шляху

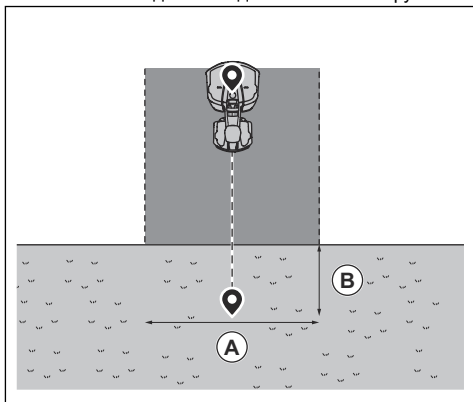
- Проведіть прилад і додайте на карту маршрутні точки для прокладання транспортного шляху. Почніть рух у робочій зоні на відстані не менше 1 м/3.3 фут. від віртуальної межі.
- Прокладіть транспортний шлях перпендикулярно віртуальній межі робочої зони.
- Не прокладайте транспортний шлях через зону безпеки.
- Не додавайте маршрутні точки, через які транспортний шлях перетинатиме сам себе.
- Під час прокладання транспортного шляху не робіть різких поворотів.



- Проведіть виріб і додайте маршрутні точки, щоб з'єднати транспортний шлях із точкою паркування.
- Помістіть останню маршрутну точку на транспортний шлях (А) під кутом +/- 45 градусів, якщо дивитися з точки паркування.

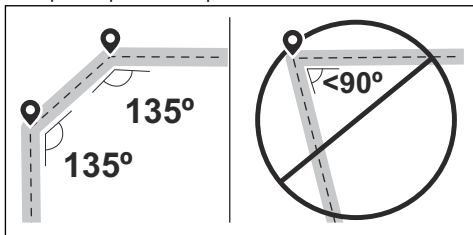


- Коли ви збережете транспортний шлях, остання маршрутна точка буде автоматично з'єднана з точкою паркування.
- Установіть ширину коридору (A) для транспортного шляху. Ширину коридору можна встановити діапазоні до 2-5 м/6.6-16.4 фут.



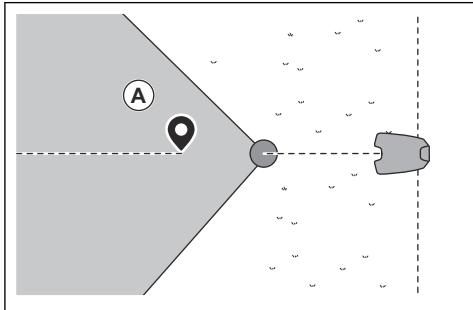
Створення пункту технічного обслуговування

- Проведіть пристрій і додайте на карту маршрутні точки. Починайте додавання маршрутних точок з позиції, де ви хочете створити пункт технічного обслуговування. Перша маршрутна точка визначає пункт технічного обслуговування.
- Під час прокладання транспортного шляху не робіть різких поворотів.

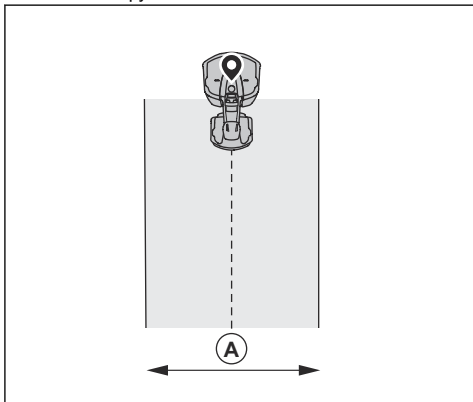


- Проведіть пристрій і додайте маршрутні точки на шляху до до зарядної станції.

- Помістіть останню маршрутну точку на транспортний шлях (A) під кутом +/- 45 градусів, якщо дивитися з точки паркування.



- Коли ви збережете пункт технічного обслуговування, остання маршрутна точка буде автоматично з'єднана з точкою паркування.
- Установіть ширину коридору (A) для пункту технічного обслуговування. Ширину коридору можна встановити діапазоні до 2-5 м/ 6.6-16.4 фут.



4 Установлення граничного проводу

4.1 Вступ – установлення



ПОПЕРЕДЖЕННЯ: Перед установленням виробу уважно прочитайте розділ, присвячений правилам техніки безпеки.



УВАГА: Використовуйте оригінальні запасні частини й матеріали для встановлення.

Зверніть увагу: Див. www.husqvarna.com для отримання детальнішої інформації щодо встановлення.

4.2 Основні компоненти, що використовуються під час установлення

Під час установлення використовуються вказані далі компоненти.

- Роботизована газонокосарка, яка косить газон автоматично.
- Зарядна станція, що має три функції:
 - Надсилання сигналів керування по обмежувальному дроту.
 - Надсилання сигналів керування по напрямному дроту, щоб виріб переміщався за напрямним дротом до певних віддалених ділянок у саду й міг знайти зворотний шлях до зарядної станції.
 - Заряджання виробу.
- Блок живлення, що під'єднується до зарядної станції та електричної розетки з напругою 100–240 В.
- Обмежувальний контур, що прокладається вздовж країв робочої зони й навколо об'єктів чи рослин, на які не повинен натрапити виріб. Дріт контуру використовується як обмежувальний дріт і як напрямний дріт.

4.3 Підготовка до монтажу



УВАГА: Ями, наповнені водою, можуть призвести до пошкодження виробу.



УВАГА: Перед початком монтажу прочитайте розділ «Установлення».

- Створіть план робочої зони й позначте на ньому всі перешкоди. Це полегшить вибір найкращого місця для встановлення зарядної станції та базової станції, а також для визначення віртуальної межі.
- Відзначте на кресленні розташування зарядної станції, базової станції та пункту технічного обслуговування, а також транспортні шляхи й віртуальні межі для робочих зон і зон безпеки.
- Вирівняйте всі ями на газоні, щоб зробити його рівним.
- Перед установленням виробу необхідно скосити траву. Переконайтеся, що висота трави становить щонайбільше 10 см (4 дюймів).

Зверніть увагу: У перші тижні після встановлення рівень шуму під час скошування трави може бути вищим за звичайний. Через деякий час рівень звуку зменшиться.

4.4 Перед установленням дротів

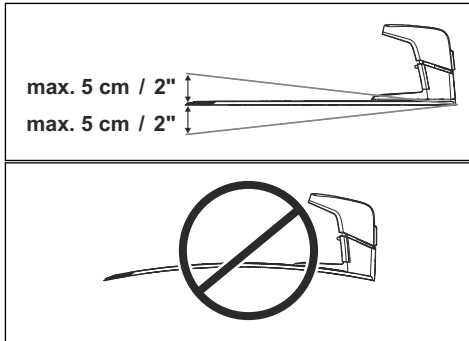
Ви можете закріплювати дроти кілками чи закопувати їх. В одній робочій зоні можна використовувати обидва способи.



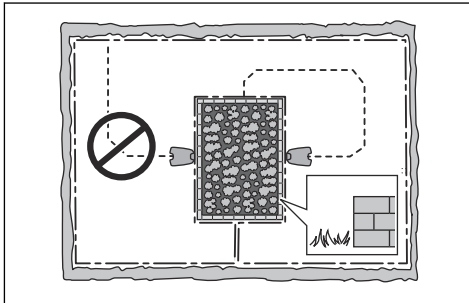
УВАГА: Якщо в робочій зоні ви використовуєте ґрунторозпушувач, закопуйте граничний і напрямний дроти так, щоб запобігти їх пошкодженню.

4.4.1 Визначення місця встановлення зарядної станції

- Залиште щонайменше 3 м (10 футів) вільного простору спереду зарядної станції.
- Залиште щонайменше 1.5 м / 5 футів вільного простору праворуч і ліворуч від зарядної станції.
- Установлюйте зарядну станцію поблизу розетки.
- Установлюйте зарядну станцію на рівній поверхні.
- Опорна плита зарядної станції не має бути вигнутою.



- Установлюйте зарядну станцію на найбільшій відкритій ділянці робочої зони.
- Установлюйте зарядну станцію в зоні, де немає зрошувальних систем.
- Установлюйте зарядну станцію в зоні, захищеній від сонячних променів.
- Якщо зарядна станція встановлюється на «острові», обов'язково під'єднайте до нього напрямний дріт. Див. Створення «острова» на сторінці 28.



4.4.2 Визначення місця встановлення блока живлення



УВАГА: Упевніться, що леза виробу не розріжуть дроти низької напруги.

- Встановлюйте блок живлення в зоні з дахом, який забезпечує захист від сонячних променів і дощу.
- Встановлюйте блок живлення в добре провітрюваній зоні.
- У разі підключення блока живлення до розетки використовуйте пристрій захисного вимкнення (ПЗВ) зі струмом вимкнення не більше 30 мА.

Дроти низької напруги різної довжини доступні як аксесуари.

4.4.3 Визначення місця встановлення обмежувального дроту



УВАГА: Між обмежувальним дротом і водоймищами, схилами, обривами або шляхами загального користування має бути встановлено перешкоду заввишки щонайменше 15 см / 6 дюймів. Це дасть змогу запобігти пошкодженню виробу.



УВАГА: Не допускайте роботи виробу на гравійних поверхнях.



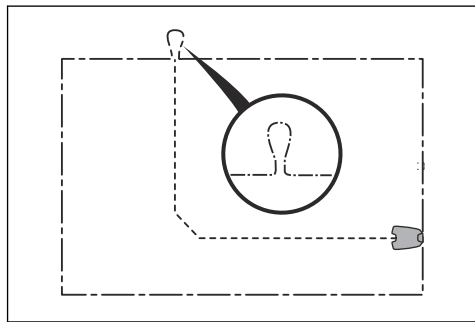
УВАГА: Під час встановлення обмежувального дроту не робіть різких згинів.



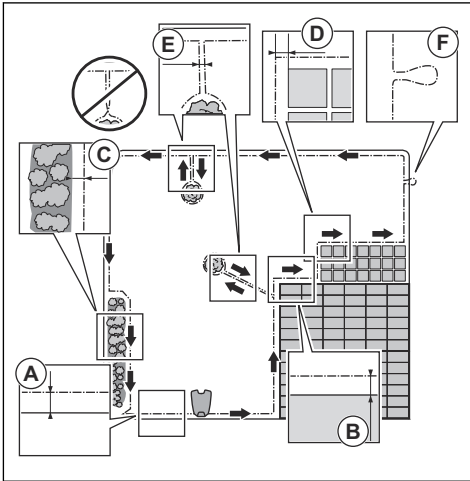
УВАГА: Щоб забезпечити охайну роботу без шуму, ізолюйте всі перешкоди на кшталт дерев, коріння й каменів.

Обмежувальний дріт має бути прокладено у формі петлі навколо робочої зони. Датчики у виробі визначають, коли виріб наближається до обмежувального дроту, і виріб вибирає інший напрямок. Усі частини робочої зони мають бути розташованими щонайбільше за 35 м / 115 футів від обмежувального дроту.

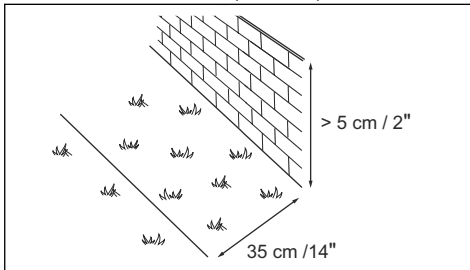
Щоб спростити з'єднання між напрямним дротом і обмежувальним дротом, рекомендується зробити петлю в місці під'єднання напрямного дроту. Зробіть петлю з відрізка обмежувального дроту розміром приблизно 20 см (8 дюймів).



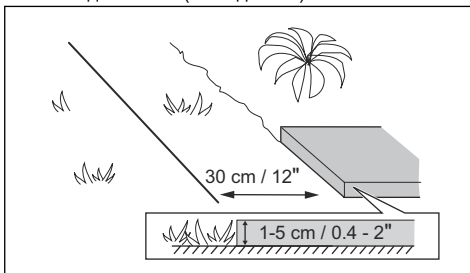
Зверніть увагу: Перед прокладанням обмежувального дроту й напрямного дроту складіть план робочої зони.



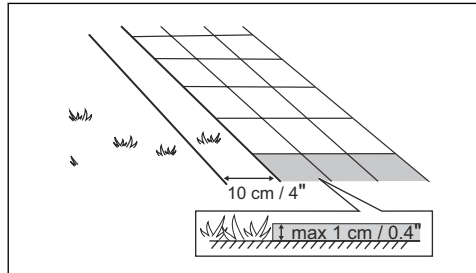
- Установіть обмежувальний дріт по периметру всієї робочої зони (A). Належним чином установіть відстань між обмежувальним дротом і перешкодами.
- Встановлюйте обмежувальний дріт у 35 см (14 дюймах) (B) від перешкоди, висота якої складає більше 5 см (2 дюймів).



- Встановлюйте обмежувальний дріт у 30 см (12 дюймах) (C) від перешкоди, висота якої складає 1-5 см (0.4-2 дюймів).



- Встановлюйте обмежувальний дріт у 10 см (4 дюймах) (D) від перешкоди, що є нижчою за 1 см (0.4 дюймів).



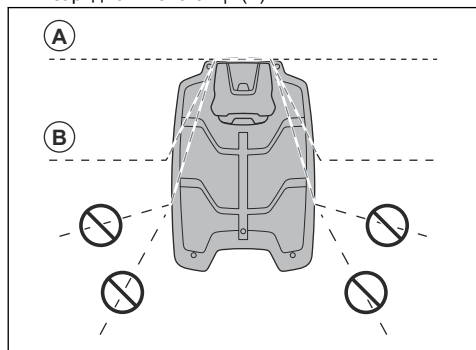
- Якщо на рівні газону розташована доріжка з бруківки, прокладіть дріт під бруківкою.

Зверніть увагу: Якщо бруківка завширшки щонайменше 30 см (12 дюймів), використовуйте заводські налаштування функції *Drive Past Wire* (Пух уздовж дроту) для скошування всієї прилеглої до бруківки трави. Див. *Drive Past Wire* (Пух уздовж дроту) на сторінці 35.

- Якщо ви створюєте «острів», встановлюйте обмежувальний дріт, що йде до й від нього, поряд із (E). Розташуйте дроти під одним кілком. Див. *Створення «острова»* на сторінці 28.
- Зробіть петлю (F) в місці з'єднання прямого й обмежувального дротів.

4.4.4 Перевірка прокладання обмежувального дроту навколо заряджальної станції

- Husqvarna рекомендує прокладати обмежувальні дроти безпосередньо від заряджальної станції (A).

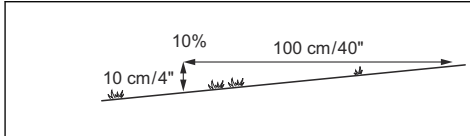


- У разі потреби можна прокласти обмежувальний дріт під заряджальною станцією під кутом (B).

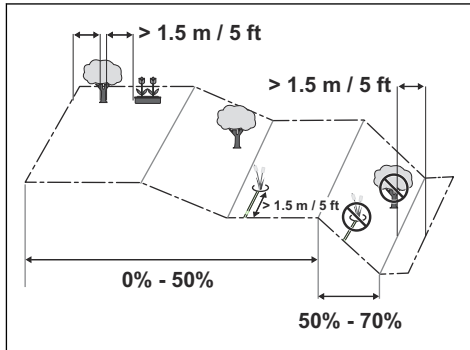
Зверніть увагу: Не прокладайте обмежувальний дріт занадто низько під заряджальною станцією. Виробу буде складно знайти його й потрапити на заряджальну станцію.

4.4.4.1 Установлення обмежувального дроту на схилі

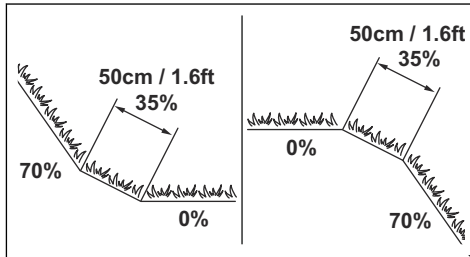
Виріб може працювати на схилах з нахилом 70%. Схили з нахилом понад 70% треба ізолювати за допомогою обмежувального дроту. Ухил (%) обчислюється як висота на кожен метр. Приклад: 10 см / 100 см = 10%.



- Виріб працює, як зазвичай, на схилах не більше 50% у робочій зоні. Дотримуйтеся відстані 1.5 між обмежувальним дротом і перешкодами чи між перешкодами.
- На схилах із нахилом у межах 50-70% переконайтеся, що немає перешкод. Відстань між нижньою частиною схилу й обмежувальним дротом має становити 1.5 м / 5 футів.



- Переконайтеся, що між рівною поверхнею та крутими схилами є відстань 50 см / 1.6 футів.



- На схилах, що прилягають до шляхів загального користування, установіть уздовж зовнішнього краю схилу перешкоду заввишки щонайменше

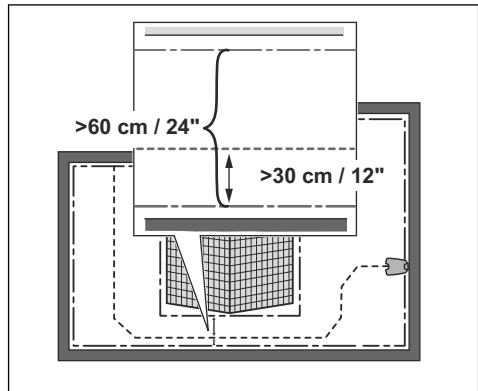
15 см / 6 дюймів. Як перешкоду ви можете використати стінку або огорожу.

4.4.4.2 Переходи

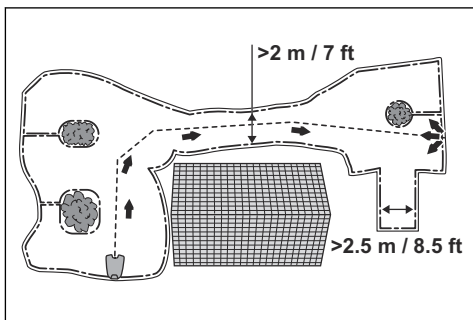
Перехід – це ділянка, з кожного боку якої встановлено граничний дріт і яка з'єднує 2 частини робочої зони. Щоб досягнути задовільного результату скошування, перехід повинен мати мінімальну ширину 2 м / 6.5 футів. Короткі переходи можуть мати ширину 60 см / 2 футів, якщо через такий перехід прокладено напрямний дріт. Довгий вузький перехід може негативно вплинути на результати скошування.

Зверніть увагу: Якщо ширина переходу менша за 2 м (6.5 футів), установіть напрямний дріт крізь нього.

Виріб завжди рухається ліворуч від напрямного дроту, якщо дивитися на зарядну станцію. Рекомендовано, щоб відстань між напрямним і граничним дротами становила третину загальної ширини переходу праворуч від напрямного дроту (A) і дві третини загальної ширини переходу ліворуч від напрямного дроту (A). Мінімальна відстань між напрямним і граничним дротами становить 30 см / 12 дюймів.



Тупик має бути щонайменше 2.5 м (8.5 футів) завширшки.



4.4.4.3 Створення «острова»



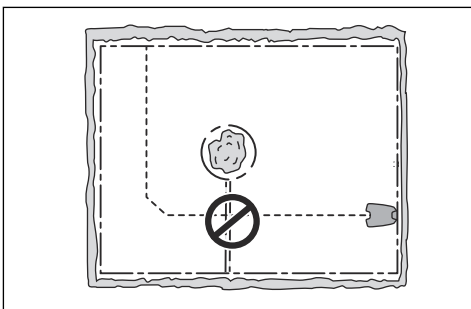
УВАГА: Не прокладайте одну частину граничного дроту через іншу. Частини граничного дроту мають лежати паралельно.



УВАГА: Не кладіть напрямний дрід уперек граничного дроту.



УВАГА: Ізолюйте або приберіть перешкоди, висота яких менше ніж 15 см / 6 дюймів. Ізолюйте або приберіть перешкоди, які мають невеликий нахил, як-от каміння, дерева або коріння. Це дасть змогу запобігти пошкодженню лез виробу.

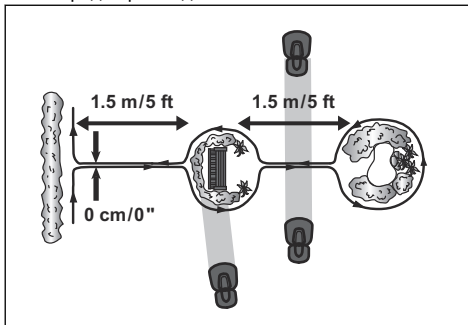


Щоб утворити острів, ізолюйте ділянки в робочій зоні за допомогою граничного дроту. Рекомендуємо ізолювати всі постійні об'єкти в робочій зоні.

Деякі перешкоди стійкі до зіткнень, наприклад, дерева або кущі, які мають висоту понад 15 см / 6 дюймів. Виріб зіткнеться з такою перешкодою, а потім вибере новий напрямок руху.

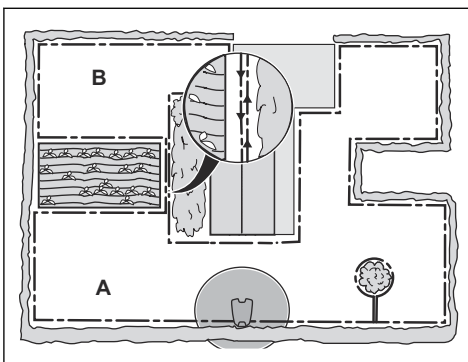
- Прокладіть граничний дрід до й навколо перешкоди, щоб створити «острів».

- Складіть разом дві частини граничного дроту, які йдуть до перешкоди й від неї. Це дасть змогу виробу переїхати через дрід.
- Розташуйте дві частини граничного дроту під одним кінком.
- Забезпечте щонайменше 1.5 вільного простору перед перешкодою.



4.4.4.4 Створення додаткової зони

Якщо робочу зону розділено на дві ділянки, не поєднані між собою переходом, створіть додаткову зону (B). Робоча зона із заряджальною станцією є основною (A).



Зверніть увагу: Виріб треба вручну переміщувати між основною та додатковою зонами.

- Установіть обмежувальний дрід по периметру додаткової зони (B), щоб створити «острів». Див. Створення «острова» на сторінці 28.

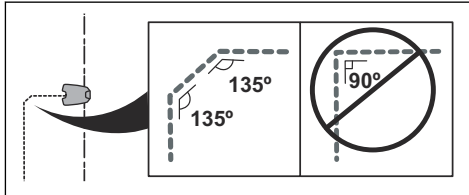
Зверніть увагу: Обмежувальний дрід треба прокласти у формі однієї петлі навколо всієї робочої зони (A + B).

Зверніть увагу: Коли виріб скошує траву в додатковій зоні, треба вмикати режим *Secondary area* (Додаткова зона). Див. *Secondary area* (Додаткова зона) на сторінці 40.

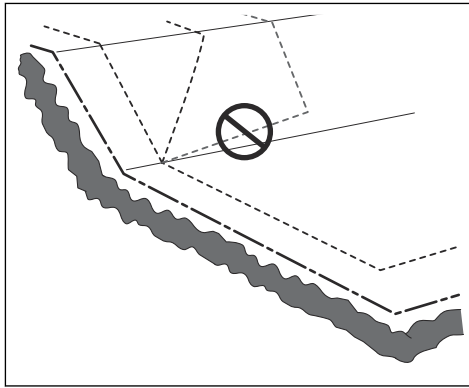
4.4.5 Визначення місця встановлення напрямного дроту

Прокладіть напрямний дріт від зарядної станції через робочу зону й під'єднайте його до граничного дроту. Цей виріб має 2 напрямних дротів. Використовуйте однаковий підхід до всіх напрямних дротів.

- Прокладіть напрямний дріт у лінію на відстані щонайменше 2 м (7 футів) від передньої частини зарядної станції.
- Забезпечте якомога більше вільного місця ліворуч від напрямного дроту, якщо дивитися на зарядну станцію.
- Прокладайте напрямний дріт на відстані щонайменше 30 см (12 дюймів) від граничного.
- Під час встановлення напрямного дроту не робіть різких згинів.



- Якщо в робочій зоні є схил, прокладайте напрямний дріт прямою лінією від нижньої частини вгору. Якщо зробити пряму лінію неможливо, прокладайте напрямний дріт діагонально схилу.

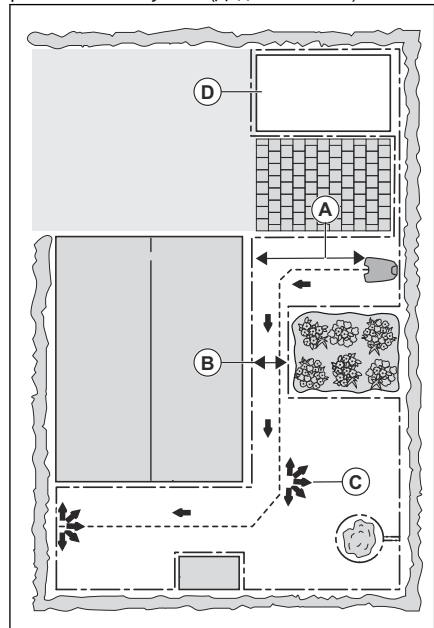


УВАГА: Не прокладайте напрямний дріт паралельно схилу,

як показано на рисунку. Це може негативно вплинути на траву.

4.4.6 Приклади робочої зони

- Якщо зарядна станція встановлюється в невеликій зоні (A), переконайтеся, що відстань до граничного дроту становить щонайменше 3 м (10 футів) вільного простору спереду зарядної станції.
- Якщо робоча зона має перехід (B) без установленого напрямного дроту, рекомендована мінімальна відстань між граничними дротами становить 2 м / 6.5 футів. Із напрямним дротом, прокладеним через перехід, рекомендована мінімальна відстань між граничними дротами становить 60 см / 24 дюймів.
- Якщо в робочій зоні є ділянки, поєднані вузьким переходом (B), виріб можна налаштувати таким чином, щоб він спочатку рухався за дротом, а потім віддалявся від дроту через певну відстань (C). Налаштування можна змінити в *Площа обробки газону на сторінці 35*.
- Використовуйте GPS-навігацію, яка допомагає виробу вибрати оптимальний режим роботи. Див. *Площа обробки газону на сторінці 35*.
- Якщо в робочій зоні є додаткова зона (D), див. *Створення додаткової зони на сторінці 28*. Поставте виріб у додаткову зону й увімкніть режим *Secondary area* (Додаткова зона).



4.5 Установлення виробу

4.5.1 Інструменти для встановлення

- Молоток / пластмасова киянка: для спрощення забивання кілків у землю.
- Інструмент для підрізання кромок газону / лопата: для заривання граничного дроту.
- Універсальні кліщі: щоб обрізати граничний дріт і стискати роз'єми.
- Багатозахватні плоскогубці: для стиснення з'єднувачів.

4.5.2 Установлення зарядної станції



УВАГА: Заборонено робити в плиті зарядної станції нові отвори.



УВАГА: Не ставайте на опору плити зарядної станції ногами.

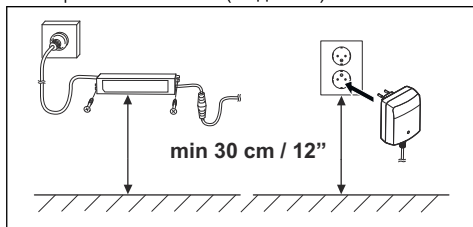


ПОПЕРЕДЖЕННЯ: Обов'язково перевіряйте, чи чисті й сухі вилки кабелю низької напруги та блока живлення, перш ніж під'єднувати їх.

1. Установіть зарядну станцію у вибраній зоні.

Зверніть увагу: Не під'єднуйте зарядну станцію до заземлення гвинтами, доки не буде встановлено напрямний дріт. Див. *Установлення напрямного дроту на сторінці 31.*

2. Під'єднайте кабель низької напруги до зарядної станції.
3. Установіть блок живлення на висоті щонайменше 30 см (12 дюймів).



4. Під'єднайте кабель блока живлення до електричної розетки з напругою 100–240 В.
5. Закріпіть кабель низької напруги кілками або закопайте його. Див. *Фіксація дроту або кабелю на місці за допомогою кілків на сторінці 31* або *Закопування дроту або кабелю на сторінці 31.*

6. Під'єднайте зарядну станцію до заземлення гвинтами з комплекту після встановлення напрямного дроту. Див. *Установлення напрямного дроту на сторінці 31.*

4.5.3 Заряджання виробу

1. Установіть виріб на зарядну станцію.

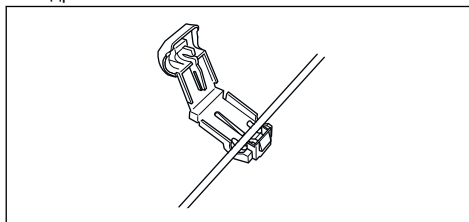
Зверніть увагу: Виріб заряджається автоматично, коли він перебуває на зарядній станції.

4.5.4 Установлення граничного дроту

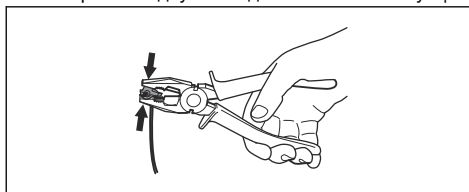


УВАГА: Не змотуйте дріт, що залишився, у катушку. Катушки створюють перешкоди для сигналу виробу.

1. Установіть граничний дріт по периметру всієї робочої зони. Виконайте встановлення за зарядною станцією.
2. Відкрийте з'єднувач і вставте в нього граничний дріт.



3. Закрийте з'єднувач за допомогою плоскогубців.



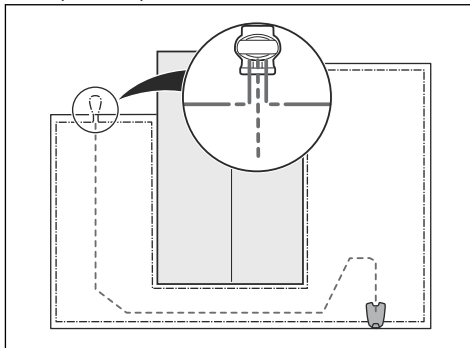
4. Обріжте граничний дріт на відстані 1-2 см (0.4-0.8 дюймів) зверху кожного з'єднувача.
5. Уставте правий кінець граничного дроту в канал із позначкою «AR».
6. Вставте лівий кінець граничного дроту в канал із позначкою «AL».
7. Притисніть правий з'єднувач до металевого штиря на зарядній станції з позначкою «AR».
8. Притисніть лівий з'єднувач до металевого штиря на зарядній станції з позначкою «AL».
9. Установіть кабельні позначки на лівий і правий граничні дроти. Заборонено наступати на зарядну станцію.

4.5.5 Установлення напрямного дроту



УВАГА: Просте з'єднання дротів чи використання гвинтової клемної коробки, ізолюваної ізоляційною стрічкою, не підходить для стикування. Волога від ґрунту спричинить окиснення дроту, що із часом призведе до розімкнення ланцюга.

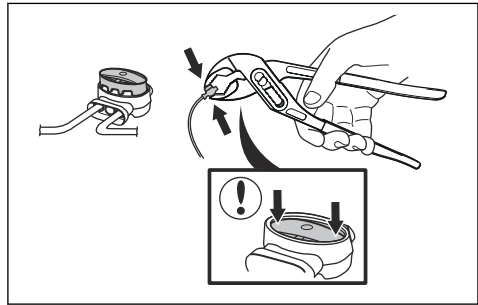
1. Відкрийте з'єднувач і вставте в нього дроти.
2. Закрийте з'єднувач за допомогою плоскогубців.
3. Обріжте напрямний дріт на відстані 1-2 см / 0.4-0.8 дюйма від кожного з'єднувача.
4. Вставте напрямні дроти по центру під плату зарядної станції та проштовхніть їх через отвір у стійці зарядної станції.
5. Притисніть з'єднувач до металевого штиря на зарядній станції з позначкою G1, G2 або G3.
6. Від'єднайте зарядну станцію від розетки.
7. Установіть на напрямні дроти кабельні позначки.
8. Покладіть кінець напрямного дроту біля петлі на граничному дроті.
9. Перекусіть граничний дріт за допомогою кусачок.
10. За допомогою з'єднувача під'єднайте напрямні дроти до граничного.



- a) Вставте в з'єднувач два кінця граничного дроту біля кінців напрямних дротів.

Зверніть увагу: Переконайтеся, що ви можете бачити кінці напрямних дротів крізь прозору ділянку з'єднувача.

- b) Щоб приєднати дроти до з'єднувача, натисніть на його кришку за допомогою регульованих плоскогубців.



11. Закріпіть напрямні дроти на землі за допомогою кілків або зарийте їх. Див. *Фіксація дроту або кабелю на місці за допомогою кілків на сторінці 31* або *Закопування дроту або кабелю на сторінці 31*.
12. Під'єднайте зарядну станцію до розетки.

4.5.6 Фіксація дроту або кабелю на місці за допомогою кілків



УВАГА: Переконайтеся, що кілки втримують дріт або кабель біля землі.



УВАГА: Занадто сильне скошування трави одразу після встановлення може призвести до пошкодження ізоляції дроту або кабелю. Пошкодження ізоляції може спричинити перебої не одразу, а через декілька тижнів чи місяців.

1. Установлюйте дріт або кабель на землю.
2. Установлюйте кілки на відстані щонайбільше 75 см (30 дюймів) один від одного.
3. Вбийте кілки в землю за допомогою молотка чи пластикової киянки.

Зверніть увагу: Через декілька тижнів дроти або кабелі заростуть травою й стануть майже невидимими.

4.5.7 Закопування дроту або кабелю

- За допомогою лопати чи інструмента для підрізання країв газону прорийте в землі канавку.
- Покладіть дріт або кабель на 1-20 см (0.4-8 дюймів) у землю.

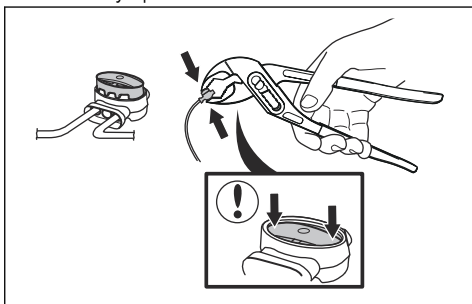
4.5.8 Подовження граничного чи напрямного дроту

Зверніть увагу: Якщо граничний чи напрямний дріт закорткий для використання в певній робочій зоні, його можна подовжити. Використовуйте оригінальні запасні частини, наприклад з'єднувачі.

1. Від'єднайте зарядну станцію від розетки.
2. За допомогою кусачок розріжте граничний чи напрямний дріт у місці, куди необхідно під'єднати подовжувальний дріт.
3. Додайте в необхідному місці подовжувальний дріт.
4. Установіть граничний чи напрямний дріт на нове місце.
5. Вставте кінці дроту в з'єднувач.

Зверніть увагу: Переконайтеся, що ви можете бачити кінці граничного чи напрямного дроту крізь прозору ділянку з'єднувача.

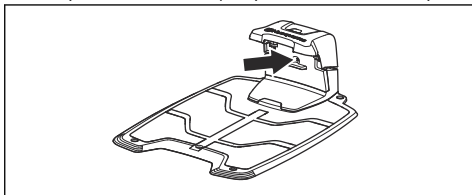
6. Щоб приєднати дроти до з'єднувача, натисніть на його кришку за допомогою регульованих плоскогубців.



7. Установіть граничний чи напрямний дріт на нове місце за допомогою кілків.
8. Під'єднайте зарядну станцію до розетки.

4.5.9 Візуальна перевірка заряджальної станції

1. Переконайтеся, що світлодіодний індикатор на заряджальній станції горить зеленим кольором.



2. Якщо світлодіодний індикатор не горить зеленим кольором, перевірте правильність установлення. Див. *Світлодіодний індикатор зарядної станції на сторінці 58 та Установлення зарядної станції на сторінці 30.*

4.5.10 Сполучення за допомогою програми Automower® Connect

1. Завантажте програму Automower® Connect на свій мобільний пристрій.
2. Зареєструйте обліковий запис Husqvarna в програмі Automower® Connect й дотримуйтесь інструкцій.
3. Введіть заводський PIN-код 1234 на виробі.
4. За допомогою безпірного регулятора на виробі виберіть меню Bluetooth®, щоб увімкнути режим виконання сполучення.
5. Виберіть *My mowers* (Мої косарки) в програмі Automower® Connect і додайте свій виріб.
6. Дотримуйтесь інструкцій, наведених у програмі Automower® Connect.

Зверніть увагу: У компанії Husqvarna рекомендують змінити в програмі заводський PIN-код на новий.

5 Налаштування

Виріб продається із заводськими налаштуваннями, але їх можна пристосувати до конкретної робочої зони.

5.1 Розклад



У меню *Schedule* (Розклад) можна змінювати налаштування розкладу роботи виробу.

Інструмент для налаштування розкладу адаптує розклад з урахуванням розміру робочої зони. Функція *Schedule* (Розклад) дозволяє встановлювати періоди роботи виробу. Коли виріб не працює, він припаркований на зарядній станції. Використовуючи розклад у програмі, можна подивитися, коли виріб працює.

5.1.1 Використання систематичного скошування

- Налаштуйте розклад, щоб виріб працював якомога довше.

Зверніть увагу: Після скошування трави в робочій зоні виріб прямує до зарядної станції. Виріб залишатиметься припаркованим на зарядній станції до наступного скошування за розкладом. Якщо трава в робочій зоні скошена неповністю, виріб продовжить роботу в цій зоні під час наступного скошування за розкладом.

- Щоб скошувати траву в робочій зоні двічі на день, можна налаштувати два різних розклади. Налаштуйте розклад для виробу таким чином, щоб той мав достатньо часу для скошування на всій робочій зоні.
- Якщо призначено два або більше розкладів, які перетинаються за часом, виріб починає косити в тому місці, де не косив найдовше.

5.1.2 Використання довільного скошування

Виріб працює весь виділений для розкладу час, довільно виконуючи скошування.

- Зменште виділений для розкладу час або скористайтеся функцією *Weather timer* (Погодний таймер), щоб запобігти пошкодженню трави. Див. *Погодний таймер на сторінці 34*.
- Якщо результат скошування незадовільний, збільште виділений для розкладу час. Див. *Розклад на сторінці 33*.

- Якщо два чи більше розкладів збігаються за часом у різних робочих зонах, виріб спершу почне скошувати першу робочу зону. Після кожного заряджання виробу він починає скошувати траву в іншій робочій зоні.

5.2 Висота скошування



5.2.1 Регулятор висоти скошування

Висота скошування задається індивідуально для кожної робочої зони.

Висота скошування може становити 3-7 см (дюймів: 1.2-2.8).



УВАГА: Протягом перших тижнів після встановлення висота скошування має бути встановлена на значення 7 см / 2.8 дюйма, щоб уникнути ушкодження граничного дроту. Потім висоту скошування можна зменшувати щотижня.

5.2.2 TargetHeight

Використовуйте функцію *TargetHeight* для поступового зменшення висоти скошування від максимальної відмітки до заданого значення протягом 10 днів. Якщо в цей проміжок часу змінити висоту скошування вручну, функція *TargetHeight* вимкнеться.

5.3 Схема



Для кожної робочої зони налаштування схеми можна здійснити за допомогою встановлення EPOS. Можна виконати такі налаштування:

- Налаштування схеми роботи виробу.
- Для певних схем роботи можна призначити напрямки.
- Для певних схем можна налаштувати тип параметра *скошування з фіксованою межею*. У разі *скошування з фіксованою межею* виріб завжди рухається однаковими траєкторіями, щоб зберегти чітку межу навколо робочої зони. У разі *скошування зі змінною межею* виріб

рухається різними траєкторіями, щоб зменшити кількість слідів уздовж віртуальної межі.

Компанія Husqvarna рекомендує використовувати систематичну схему у великих і відкритих робочих зонах. Якщо ви застосовуєте систематичну схему в робочій зоні з перешкодами, створіть навколо них зони безпеки й використовуйте схему з багатьма напрямками, щоб отримати якнайкращий результат скошування.

Компанія Husqvarna рекомендує застосовувати довільну схему, якщо робоча зона складна й має багато перешкод.

5.4 Operation (Експлуатація)



У меню *Operation* (Експлуатація) ви можете змінювати робочі налаштування виробу.

5.4.1 Уникнення об'єктів

Функція *Object avoidance* (Уникнення об'єктів) змушує виріб зменшувати швидкість у разі наближення до перешкоди та уникати зіткнення.

Зверніть увагу: Це може призвести до того, що трава навколо об'єкта буде нескошеною. Ця функція може спричинити незадовільне скошування виробом високої трави.

5.4.2 Погодний таймер

Weather timer (Погодний таймер) автоматично регулює час скошування відповідно до темпів зростання трави. *Weather timer* (Погодний таймер) регулює час скошування лише для робочих зон із довільною схемою скошування. Робота виробу обмежується виключно налаштуваннями розкладу.

Зверніть увагу: Під час використання функції *Weather timer* (Погодний таймер) рекомендовано ввести максимальну кількість робочого часу, доступну для *Weather timer*. Не обмежуйте розклад більше за необхідне.

Перший період роботи за день задається параметрами розкладу. Виріб виконує один цикл скошування на заплановану робочу зону, а потім *Weather timer* (Погодний таймер) визначає, чи потрібно виробу продовжувати роботу.

Зверніть увагу: *Weather timer* (Погодний таймер) скидається, якщо виріб не працює понад 50 годин або якщо виконана команда *Reset of all user settings* (Скинути всі налаштування користувача).

Налаштування *Weather timer* не змінюється, якщо виконано команду *Reset of schedule settings* (Скидання налаштувань розкладу).

5.4.3 Режим ECO

ECO mode (Режим ECO) вимикає сигнал обмежувального дроту, напрямного дроту й зарядної станції, коли виріб запаркований чи заряджається. Коли сигнал контуру вимкнено, світлодіодний індикатор зарядної станції блиматиме зеленим.

Зверніть увагу: Використовуйте *ECO mode* (Режим ECO), щоб заощадити електроенергію й уникнути перешкод для іншого обладнання, як-от індукційних петель чи гаражних дверей.

Зверніть увагу: Щоб запустити виріб у робочій зоні вручну, спочатку потрібно ввімкнути сигнал контуру.

5.4.3.1 Увімкнення сигналу контуру

1. Увімкніть виріб.
2. Установіть виріб на зарядну станцію.
3. Натисніть кнопку **STOP** (Зупинення).
4. Зачекайте 2 секунди, а потім вийміть виріб із зарядної станції.
5. Переконайтеся, що світлодіодний індикатор зарядної станції горить зеленим кольором.
6. Установіть косарку там, звідки вона має почати косіння.

5.5 Налаштування встановлення



Під час *установлення* можна змінити його налаштування за допомогою граничного дроту.

5.5.1 Пошук зарядної станції

Виріб можна налаштувати на пошук зарядної станції трьома способами:

- *Сигнал зарядної станції.*
- *Рух за обмежувальним дротом.*
- *Рух за напрямним дротом.*

За заводськими налаштуваннями виріб використовує три способи пошуку одночасно. Використовуйте заводські налаштування, щоб якомога швидше знайти зарядну станцію та мінімізувати ризик утворення слідів на газоні. Виріб завжди починає шукати у спосіб *Charging station signal* (Сигнал зарядної станції). Після вказаної затримки часу він

також використовує способи *Follow guide* (Рух за напрямним дротом) і *Follow boundary wire* (Рух за граничним дротом).

Нижче наведено розповсюджені причини, чому виріб не може рухатися за дротами:

- Перешкоди поблизу дроту не було ізольовано.
- зарядна станція, граничний чи напрямний дріт встановлено невідповідно до інструкцій, наведених у *Визначення місця встановлення зарядної станції на сторінці 24*, *Визначення місця встановлення обмежувального дроту на сторінці 25* та *Визначення місця встановлення напрямного дроту на сторінці 29*.

5.5.1.1 Сигнал заряджальної станції

Для деяких установлень треба зменшити сигнал заряджальної станції. Наприклад, коли заряджальну станцію розташовано близько до перешкоди, як-от кущ або стіна. Виріб знаходить сигнал заряджальної станції на іншому боці перешкоди й намагається знайти заряджальну станцію, але об'єкт перешкоджає йому перейти до заряджальної станції. Можна встановити сигнал заряджальної станції на мінімальне, середнє або максимальне значення.

Зверніть увагу: Husqvarna рекомендує встановлювати сигнал заряджальної станції на *максимальне* значення. Зазвичай краще пересунути заряджальну станцію, ніж зменшувати діапазон дії її сигналу.

5.5.1.2 Рух за напрямним та обмежувальним дротами

Можна задати інтервал часу, коли виріб починатиме рух за напрямним та обмежувальним дротами для пошуку заряджальної станції.

5.5.2 Площа обробки газону

Виріб використовує GPS-навігацію, яка допомагає йому вибрати оптимальний режим роботи.

Використовуйте функцію *Lawn coverage* (Площа обробки газону) для ручного налаштування.

Зверніть увагу: Якщо GPS-навігацію ввімкнено, вона використовується завжди, доки доступна послуга GPS. Якщо послуга GPS недоступна, виріб використовує для роботи ручні налаштування.

5.5.2.1 Налаштування функції *Lawn Coverage* (Площа обробки газону)

Використовуйте функцію *Lawn Coverage* (Площа обробки газону) для скошування виробом трави на віддалених ділянках робочої зони. Використовуйте функцію *Lawn Coverage* (Площа обробки газону), якщо в робочій зоні є віддалені ділянки, з'єднані вузькими проходами, щоб підтримувати задовільне

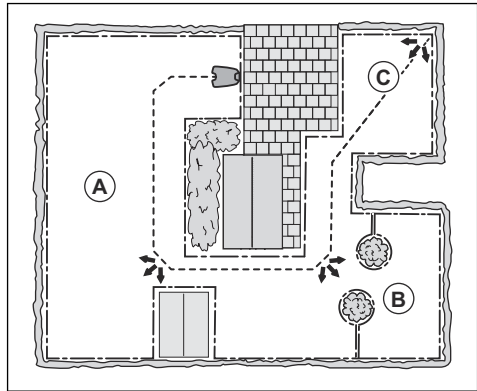
скошування в робочій зоні. Ви можете налаштувати щонайбільше 5 віддалених ділянок, де виріб почне скошування.

Виріб спочатку пересувається напрямним дротом до визначеної відстані, а потім починає скошування в робочій зоні.

Зона А, приблизно 50 %

Зона В, приблизно 30 %

Зона С, приблизно 20 %



Кожну зону можна ввімкнути й вимкнути. Використовуйте функцію *Test* (*Тестування*) для вимірювання відстані від заряджальної станції до місця, де виріб має почати скошування.

Налаштування виробу за замовчуванням дають йому змогу рухатися за напрямним дротом упродовж 300 м / 980 футів у 20% випадків, коли він від'їжджає від заряджальної станції. Якщо напрямний дріт коротший за 300 м / 980 футів, виріб рухатиметься вздовж нього до точки з'єднання з граничним дротом.

5.5.3 Drive Past Wire (Рух уздовж дроту)

Перш ніж виріб повертається до робочої зони, його передня частина завжди заїжджає за граничний дріт на визначену відстань. Заводське налаштування функції *Drive Past Wire function* (Рух уздовж дроту) становить 31 см / 13 дюймів. Ви можете вибрати відстань 25-50 см / 10-15 дюймів.

Зверніть увагу: За заводськими налаштуваннями виріб буде косити 11 см / 4.3 дюймів. поза дротом.

Зверніть увагу: Якщо змінити відстань *Drive Past Wire* (Рух уздовж дроту), відстань зміниться вздовж граничного дроту всюди в робочій зоні.

5.5.4 Початкова точка

Функція *Starting point* (Початкова точка) дає змогу контролювати відстань, на яку виріб виїжджає із зарядної станції, перш ніж він почне працювати. Використовуйте цю функцію, якщо зарядну станцію встановлено в місці з обмеженим простором.

Зверніть увагу: Початкову точку не можна встановлювати на відстані, більшій за відстань, на якій напрямний дрiт встановлено перед зарядною станцією. Див. *Визначення місця встановлення напрямного дроту на сторінці 29*.

5.6 Accessories (Аксесуари)



У меню *Accessories* (Аксесуари) ви можете змінювати налаштування аксесуарів виробу.

5.6.1 Передні фари

Існують чотири налаштування фар, які контролюють час їх роботи.

- *Завжди ввімкнено*
- *Тільки ввечері (19:00–00:00)*
- *Увечері й уночі (19:00–07:00)*
- *Завжди вимкнено*

Стандартне налаштування: *Always on* (Завжди ввімк.). Фари можна налаштувати на блимання у разі помилки.

5.6.2 Уникнення зіткнення з навісом Automower®

Коли ввімкнено цей параметр, виріб і навіс Automower® менше зношуватимуться, але навколо зарядної станції залишатиметься більше нескошеної трави.

5.7 Загальне (тільки Bluetooth®)



Ця функція використовується для встановлення часу й дати або для скидання до стандартних налаштувань.

5.7.1 Час і дата

Час і дату можна змінити вручну або отримати їх з мобільного пристрою.

5.7.2 Скинути налаштування до заводських значень

Налаштування користувача можна скинути до заводських налаштувань.

Зверніть увагу: Налаштування *PIN code*, *Loop signal*, *Messages* (PIN-код, сигнал контуру, Повідомлення) та *Date & Time* (Час і дата) не буде скинуто.

5.8 Захист



У налаштуваннях безпеки можна змінити PIN-код, параметри Geofence та інші функції безпеки. Щоб отримати доступ до меню *Security* (Захист), необхідно ввести правильний PIN-код.

Це меню доступне, лише якщо ваш мобільний пристрій підключено до виробу за допомогою Bluetooth®.

5.8.1 Новий сигнал контуру

Сигнал контуру вибирається довільно, щоб створити унікальну лінію зв'язку між виробом і зарядною станцією. В одиничних випадках може знадобитися створити новий сигнал, зокрема якщо дві близько розташовані одна до одної установки мають подібні сигнали.

5.8.2 Зміна PIN-коду

PIN-код можна змінити. Запишіть новий PIN-код до нотатника. Див. *Вступ на сторінці 8*.

5.8.3 Захист від крадіїв

У меню *Theft protection* (Захист від крадіїв) можна задати тривалість сигналу та ситуації, у яких він має вмикатися. За заводськими налаштуваннями потрібен PIN-код, а тривалість сигналу становить 1 хвилину.

5.8.3.1 Require PIN code (Вимагати PIN-код)

Ця функція означає, що після натискання кнопки зупинення **STOP** виріб не можна використовувати чи контролювати, доки не буде введено правильний PIN-код. Якщо неправильний PIN-код буде введено п'ять разів, виріб на деякий час буде заблоковано. Після кожного введення невірного PIN-коду час блокування буде продовжуватися.

5.8.3.2 Тривалість сигналу

Можливість налаштування тривалості звучання сигналу. Можливо встановити тривалість від 1 до 10 хвилин.

5.8.3.3 STOP button pressed (Натиснення кнопки зупинення STOP)

У разі ввімкнення сигналу *STOP button pressed* (Натиснення кнопки зупинення STOP), коли хтось натисне кнопку **STOP** і не введе PIN-код протягом 30 секунд, увімкнеться сигналізація.

5.8.3.4 Carried away (Віддалення)

У разі ввімкнення сигналу *Carried away* (Віддалення), виріб виявляє неочікувані рухи й вмикає сигналізацію.

5.8.4 GeoFence

GeoFence – це система захисту від крадіжок на основі GPS, яка створює віртуальну огорожу для виробу. Якщо відстань від виробу до центрального положення перевищує задане значення, виріб буде деактивовано, і увімкнеться сигналізація. Центральним положенням вважається поточне положення виробу, коли ввімкнено функцію GeoFence. Для вимкнення сигналізації та повторного запуску виробу потрібно ввести PIN-код. GeoFence вмикається лише тоді, коли виріб увімкнено.

5.9 Automower® Connect (лише Bluetooth®)



У *Automower® Connect* ви можете вмикати й вимикати модуль *Automower® Connect*. Крім того, ви можете переглянути силу сигналу, стан з'єднання, виконати нове сполучення або видалити виріб зі сполучених облікових записів.

5.10 повідомлення;

У цьому меню можна знайти інформаційні повідомлення й дані про попередні несправності. Для деяких повідомлень наводяться поради щодо вирішення помилок.

Якщо робота виробу якимось чином порушується – наприклад, він застряг чи сів акумулятор – інформація щодо помилок та її час зберігаються в повідомленні.

Якщо одне й те саме повідомлення повторюється декілька разів, це може означати, що необхідно внести зміни в схему встановлення виробу. Див. *Установлення граничного проводу на сторінці 24*.

5.11 Профілі скошування

Можна зберігати різні набори налаштувань у функції *Mowing profiles* (Профілі скошування). Використовуйте цю функцію разом із виробом для більш ніж одного місця або для того, щоб мати різні налаштування на одному місці. Наприклад,

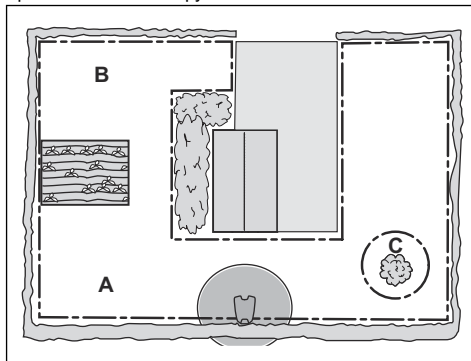
для одного профілю можна використовувати встановлення за допомогою граничного, а для іншого – встановлення за допомогою EPOS™. У функції *Mowing profiles* (Профілі скошування) зберігаються налаштування виробу, об'єкти мапи та їхні налаштування.

5.12 Завантажте вбудоване програмне забезпечення через (Firmware over the air FOTA).

Цей виріб має функцію автоматичного завантаження нового вбудованого програмного забезпечення. У разі наявності оновлень у програмі з'являється сповіщення, де ви можете вибрати встановлення нового вбудованого програмного забезпечення. У заводських налаштуваннях ця функція ввімкнена. Husqvarna рекомендує оновлювати вбудоване програмне забезпечення, коли його оновлення стає доступним.

5.13 Automower® Intelligent Mapping (AIM)

Automower® Intelligent Mapping (AIM) доступне в застосунку *Automower® Connect*. Технологія використовує різні датчики, включно з GPS, вбудованими у виріб. Точність мапи становить приблизно 1 м / 3.3 футів.



Нижче зазначено деякі функції AIM:

- Відображає мапу газону в застосунку *Automower® Connect* із заряджальною станцією, обмежувальним дротом, напрямним дротом та «островами».
- Можна створити робочі зони (A) і (B) у меню встановлення, де можна задати розклад і висоту зрізання для кожної робочої зони.
- Можна створити неробочі зони (C), куди виріб не має потрапляти й де він не повинен скошувати траву.

Зверніть увагу: За допомогою функції AIM можна задати робочі й неробочі зони з точністю приблизно 1 м / 3.3 футів.

Збирання даних для мапи AIM починається автоматично. Виріб збирає дані під час роботи, і мапа стає готовою через 1–2 тижні. Приберіть тимчасові перешкоди на газоні, коли виріб працює та збирає дані. Якщо змінюється місце встановлення дротів або заряджальної станції, треба створити нову мапу. Більше інформації щодо AIM можна отримати в застосунку Automower® Connect.

5.14 Перевизначення зарядної станції на карті

Якщо ви перемістили або замінили зарядну станцію, знову визначте її на карті. Ви також можете перевизначити її, якщо газонокосарка не може приєднатися або підключитися до зарядної станції.

1. Виберіть у програмі *Map objects (Об'єкти карти) > Charging station (Зарядна станція)*.
2. Виберіть *Reinstall charging station (Перевизначити зарядну станцію)* та дотримуйтеся інструкцій.

Зверніть увагу: Інші пристрої з увімкненою функцією Bluetooth® можуть створювати перешкоди під час сполучення. У разі появи перешкод під час сполучення вимкніть функцію Bluetooth® на других пристроях.

5.15 Перевизначення базової станції на карті

Якщо ви перемістили або замінили базову станцію, знову визначте її на карті.

1. Виберіть у програмі *Map objects (Об'єкти карти) > Reference station (Базова станція)*.
2. Виберіть *Reinstall reference station (Перевизначити базову станцію)* та дотримуйтеся інструкцій.

Зверніть увагу: У разі переміщення базової станції необхідно виконати скидання до заводських налаштувань і повторно встановити всі карти.

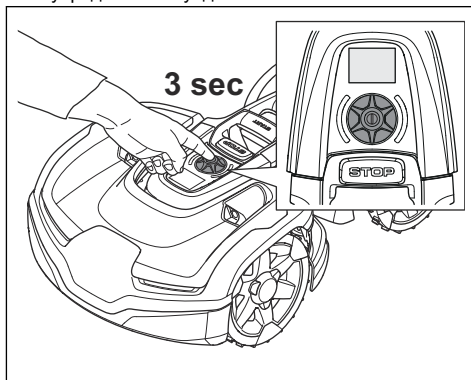
6 Експлуатація

6.1 Увімкнення виробу



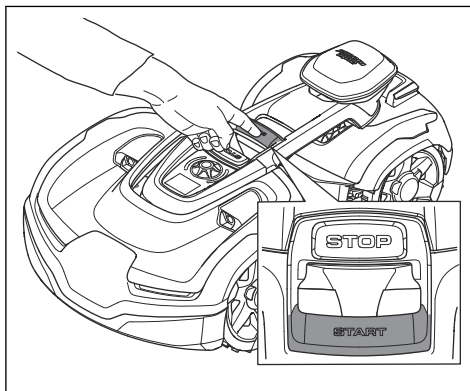
ПОПЕРЕДЖЕННЯ: Перед використанням виробу уважно прочитайте розділ про правила техніки безпеки.

1. Натисніть і утримуйте **коліщатко вибору** упродовж 3 секунд.



Зверніть увагу: Переконайтеся, що кнопку зупинення **STOP** натиснуто. Якщо кнопку зупинення **STOP** не натиснуто, на дисплеї з'явиться індикація **STOP** (Зупинення).

2. Уведіть PIN-код за допомогою **коліщатка вибору**. Щоб отримати доступ до меню, необхідно ввести правильний PIN-код. Якщо неправильний PIN-код буде введено п'ять разів, виріб на деякий час буде заблоковано. Після кожного введення невірної PIN-коду час блокування буде подовжуватися.
3. Виберіть потрібний режим роботи й натисніть на **коліщатко вибору**. Див. *Експлуатація на сторінці 39*.
4. Щоб запустити виріб, натисніть кнопку **START (ЗАПУСК)**.



Виріб може залишити зарядну станцію тільки тоді, коли акумулятор буде повністю заряджений і функція *Schedule* (Розклад) дозволяє йому працювати.

6.2 Вибір режиму роботи для запуску

1. Відкрийте програму на своєму мобільному пристрої.
2. Натисніть *Start* (Пуск) і оберіть режим роботи: *Resume Schedule* (Відновити розклад), *appDrive* або *Select work area* (Вибрати робочу зону).

6.2.1 Відновити розклад

Виріб продовжить працювати в запланованій робочій зоні, де скошує траву й автоматично заряджається.

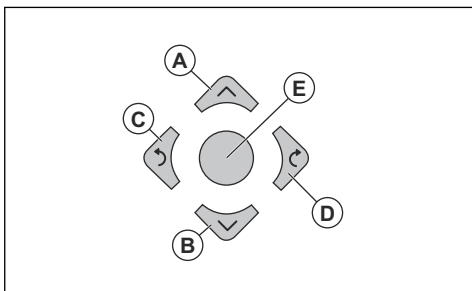
6.2.2 appDrive

Використовуйте appDrive для керування виробом уручну.

6.2.2.1 Керування виробом за допомогою appDrive

Для керування виробом використовуйте такі кнопки:

- Натискайте кнопку **вгору** (A) для пересування виробу вперед.
- Натискайте кнопку **вниз** (B) для пересування виробу назад.
- Натискайте кнопку **ліворуч** (C) для обертання виробу ліворуч.
- Натискайте кнопку **праворуч** (D) для обертання виробу праворуч.
- Використовуйте **центральну** кнопку (E) як джойстик для переміщення та обертання виробу в будь-якому напрямку.



Зверніть увагу: Керуючи виробом за допомогою appDrive, слідуйте за ним на відстані 2-3 м/6.5-9.8 фут.

6.2.3 Вибрати робочу зону

Ця функція дає змогу виробу тимчасово працювати у вибраній робочій зоні. Для робочих зон із довільною схемою скошування можна вибрати обмеження часу роботи цієї функції. Після цього періоду часу виріб продовжить працювати згідно з розкладом. Для робочих зон із систематичною схемою скошування виріб виконує скошування, доки не буде повністю покрито робочу зону. Коли виріб скошує робочу зону повністю, він продовжує працювати згідно з розкладом.

6.2.3.1 Secondary area (Додаткова зона)

Щоб виріб працював у додатковій зоні, перемістіть його в ту зону й заберіть із неї вручну. Виріб коситиме траву протягом вибраного періоду часу або до вичерпання заряду акумулятора.

6.3 Режим роботи – паркування

Вибравши в програмі *Park* (Паркування), ви можете вибрати такі дії:

- Паркування до подальшої команди
- Оберіть тривалість

6.3.1 Паркування до подальшої команди.

Застосування режиму роботи *Park* (Паркування) означає, що виріб повертається до зарядної станції, де залишається до вибору нового режиму роботи й натискання кнопки **START** (Запуск).

6.3.2 Оберіть тривалість

Виріб повертається до зарядної станції й залишається там протягом обраного періоду паркування. Обирайте відповідний режим, щоб тимчасово зупинити поточний цикл скошування й залишити виріб на зарядній станції.

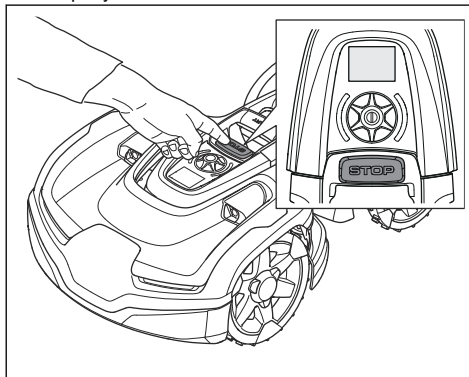
6.3.3 Режим роботи – пауза

Якщо вибрати функцію *Pause* (Пауза) в програмі Automower® Connect виріб зупинить поточну роботу

й встане на паузу. Виріб залишатиметься на паузі, доки в програмі Automower® Connect не буде обрано *Park* (Паркування) чи *Start* (Запуск).

6.4 Вимкнення виробу

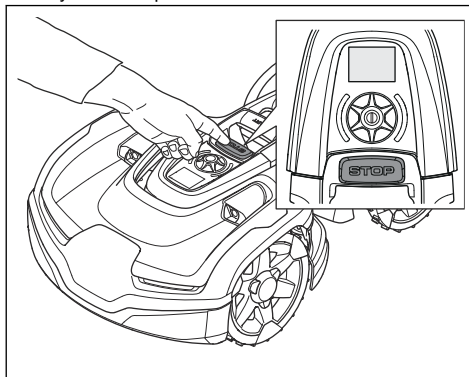
1. Натисніть кнопку зупинення **STOP** зверху виробу.



Виріб і двигун привода ножів зупиняться.

6.5 Вимкнення виробу

1. Натисніть кнопку **STOP** (Зупинення), щоб зупинити виріб.



2. Уведіть PIN-код, якщо це потрібно.
3. Натисніть і утримуйте **коліщатко вибору** упродовж 3 секунд. Упевніться, що світлодіодний індикатор стану згас.

Зверніть увагу: Якщо світлодіодний індикатор світиться або блимає. Див. *Світлодіодний індикатор стану на сторінці 11.*

Зверніть увагу: Коли виріб перебуває на зарядній станції, його не можна вимикати.

6.6 Заряджання акумулятора

Якщо виріб новий або тривалий час перебував на зберіганні, акумулятор може бути розрядженим. Зарядіть акумулятор, перш ніж запускати виріб.

1. Установіть виріб на зарядну станцію.
2. Поставте виріб у зарядну станцію таким чином, щоб зарядні пластини торкалися контактних пластин.
3. Перевірте, чи заряджається виріб, поглянувши на його дисплей.

Зверніть увагу: Якщо акумулятор розряджений, виріб необхідно заряджати протягом тривалого періоду часу, перш ніж його можна буде запустити.

7 ТЕХНІЧНЕ ОБСЛУГОВУВАННЯ

7.1 Вступ – технічне обслуговування



ПОПЕРЕДЖЕННЯ: Перед обслуговуванням виробу вимикайте його.



ПОПЕРЕДЖЕННЯ: Використовуйте захисні рукавиці.

Для вищої ефективності роботи й довшого терміну експлуатації слід регулярно чистити виріб і замінювати зношені деталі.

Якщо виріб новий, перевіряйте диск із лезами й леза щотижня. Якщо вони зношуються повільно, інтервал між подальшими перевірками диска з лезами й лез можна збільшити. Якщо диск з лезами й леза зношуються швидко, перевіряйте їх частіше.

Дуже важливо, щоб диск із лезами обертався вільно, а краї лез були непошкодженими. Зазвичай строк служби лез становить 3–6 тижнів. Наведені нижче умови можуть призводити до збільшення чи зменшення строку служби лез.

- Тривалість роботи й площа робочої зони.
- Довжина й щільність трави.
- Ґрунт, пісок і використання добрив.
- Конуси, інструменти, камені, коріння та інші об'єкти в робочій зоні.

Зверніть увагу: Якщо леза затуплені, результат скошування може бути незадовільним. Див. *Заміна лез на сторінці 44* для отримання інформації щодо заміни лез.

7.2 Графік технічного обслуговування

Графік технічного обслуговування показує, як виконувати обслуговування виробу, зокрема технічне. Дотримуйтеся графіка технічного обслуговування для кращої якості роботи та збільшення строку служби виробу.

X = Інструкції наведено в цьому посібнику користувача.

O = У цьому посібнику користувача відповідних інструкцій немає. Зверніться до авторизованого дилера з обслуговування.

Підготовка	Щотижня	Щороку	Кожні три роки
Очистьте виріб. Див. <i>Очищення виробу на сторінці 43</i> .	X		
Перевірте виріб на наявність пошкоджень і зносу.	X		
Оновіть вбудоване програмне забезпечення.		O	
Перевірте сервісні повідомлення на наявність рекомендованих оновлень.		O	
Обслуговування			
Перевірте леза й за потреби замініть леза й гвинти лез. Див. <i>Заміна лез на сторінці 44</i> .	X		
Огляньте й відполіруйте контактні пластини на зарядній станції.		X	
Огляньте й відполіруйте зарядні пластини на виробі.		X	
Перш ніж помістити виріб на зберігання, повністю зарядіть акумулятор. Див. <i>Зарядження акумулятора на сторінці 41</i> .		X	
Перевірте колеса на наявність ознак зношення.		O	
Огляньте та почистьте стійки зіткнення. Перевірте момент затягування на передніх та задніх стійках зіткнення.		O	
Упевніться, що виріб паркується й заряджається належним чином.		O	

Підготовка	Щотижня	Щороку	Кожні три роки
Огляньте кабель і з'єднувач, що підключаються до зарядних пластин, на корпусі виробу.		○	
Огляньте гумові ущільнювачі на рамі, щоб переконатися, що вони повністю герметичні.		○	
Огляньте захисну пластину та її підшипник.		○	
Перевірте гумові ущільнення на системі регулювання висоти скошування.		○	
Огляньте гумові ущільнення для стійок зіткнення.		○	
Замініть гумові ущільнення для стійок зіткнення.			○
Огляньте й почистьте вентиляційний фільтр.		○	
Замініть вентиляційний фільтр.			○
Перевірте момент затягування гвинтів рами.		○	
Відкрийте раму й замініть усі стрічки ущільнювання.			○
Огляньте підшипники передніх і задніх коліс і підшипники з'єднувального елемента.		○	
Останній крок			
Скористайтеся сервісним програмним інструментом для виконання функціональної діагностики виробу.		○	

7.3 Очищення виробу



УВАГА: Не мийте виріб за допомогою мийки високого тиску або під проточною водою. Не використовуйте розчинники як мийний засіб.

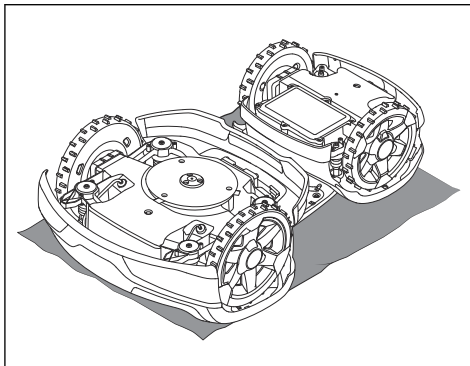
Виріб погано працює на схилах, якщо колеса засмічені травою. Для очищення виробу скористайтеся м'якою щіткою.

Husqvarna рекомендує використовувати спеціальний набір для чищення й технічного обслуговування, доступний як аксесуар. Щоб отримати додаткову інформацію, зверніться до свого представника Husqvarna.

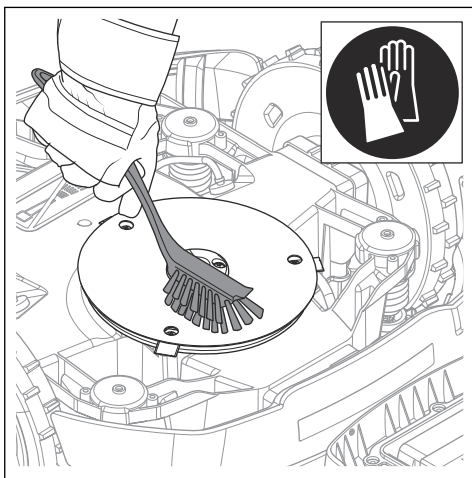
7.3.1 Очищення диска з лезами

Оглядайте диск із лезами й леза щотижня.

1. Вимкніть виріб. Див. *Вимкнення виробу на сторінці 40.*
2. Покладіть виріб диском із лезами догори на м'яку й чисту поверхню.



3. Очищуйте диск із лезами за допомогою щітки.



4. Переконайтеся, що диск із лезами може вільно обертатися.
5. Також переконайтеся, що леза неушкоджені й можуть вільно повертатися.

7.3.2 Чищення шасі

- Очистьте нижню частину шасі щіткою чи вологою ганчіркою.

7.3.3 Чищення коліс

Виріб погано працює на схилах, якщо колеса засмічені травою.

- Для очищення коліс скористайтеся м'якою щіткою.

7.3.4 Чищення корпусу виробу

- Для чищення корпусу виробу використовуйте вологу ганчірку зі слабким мильним розчином.

7.3.5 Чищення зарядної станції



ПОПЕРЕДЖЕННЯ: Перед обслуговуванням або чищенням зарядної станції чи блока живлення відключіть блок живлення від розетки.



УВАГА: Не мийте зарядну станцію за допомогою мийки високого тиску або під проточною водою.

Зверніть увагу: Предмети в зарядній станції перешкоджають потраплянню виробу на цю зарядну

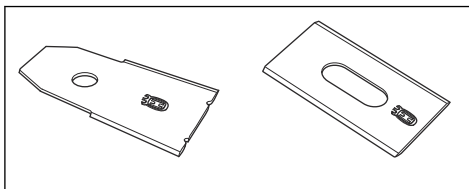
станцію. Регулярно виконуйте чищення зарядної станції.

- Видаляйте траву, гілки й інші предмети із зарядної станції.

7.4 Заміна лез



ПОПЕРЕДЖЕННЯ: Husqvarna може гарантувати безпечність виробу лише за умови використання оригінальних лез Husqvarna із логотипом, на якому зображено літеру H із короною.

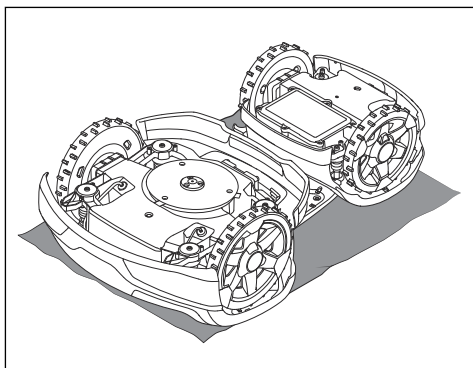


ПОПЕРЕДЖЕННЯ: У разі заміни лез треба також замінити гвинти. Уживані гвинти можуть швидко зноситися та спричинити від'єднання леза, що може призвести до тяжкої травми.

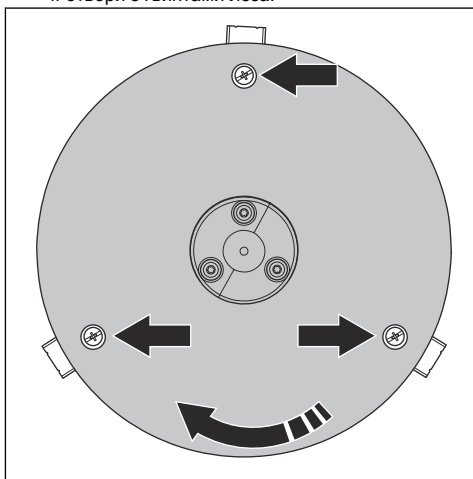
Замінійте зношені або пошкоджені леза для забезпечення експлуатування. Регулярно замінюйте леза для забезпечення задовільного результату скошування та низького рівня енергоспоживання. Усі три леза та їхні гвинти треба замінювати одночасно, щоб система скошування залишалася збалансованою.

7.4.1 Заміна лез

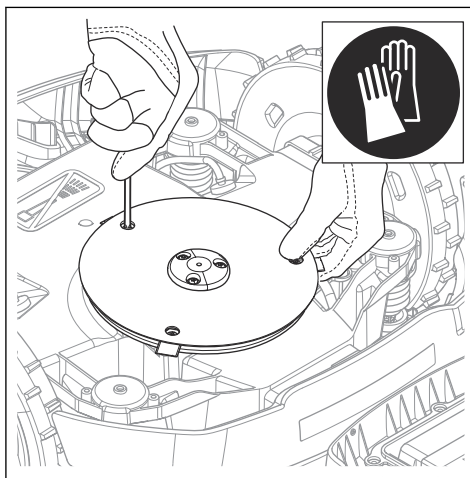
1. Вимкніть виріб. Див. *Вимкнення виробу на сторінці 40.*
2. Надягніть захисні рукавиці.
3. Покладіть виріб диском із лезами догори на м'яку й чисту поверхню.



4. Поверніть захисну пластину так, щоб сумістити її отвори з гвинтами леза.



5. Відкрутіть 3 гвинти.



6. Зніміть кожне лезо з гвинтом.
7. Установіть нові леза й гвинти.
8. Переконайтеся, що леза обертаються вільно.

7.5 Акумулятор



УВАГА: Перш ніж помістити пристрій на зберігання, повністю зарядіть акумулятор. Якщо акумулятор заряджено не повністю, це може призвести до його пошкодження.

Якщо тривалість роботи пристрою між циклами заряджання коротша за норму, це свідчить про зношування акумулятора. Замініть акумулятор, щоб подовжити час роботи.

Зверніть увагу: Термін служби акумулятора залежить від тривалості сезону й кількості годин щоденного використання виробу. За тривалого сезону або тривало щоденного використання пристрою акумулятор доведеться замінювати частіше.

7.6 Зимове обслугов.

Перед зберіганням узимку необхідно відправити виріб до сервісного центру Husqvarna для обслуговування. Регулярне зимове обслуговування допоможе підтримувати виріб у належному стані й створити найкращі умови для нового сезону без збоїв у роботі.

Зазвичай обслуговування включає в себе наступне:

- ретельне очищення корпусу, рами, диска з лезами й усіх рухомих деталей;
- перевірка всіх функцій і компонентів виробу;

- перевірка й заміна в разі необхідності змінних деталей на кшталт лез і підшипників;
- перевірка ємності акумулятора й рекомендації щодо його заміни в разі необхідності;
- оновлення вбудованого ПЗ виробу за наявності нової версії.


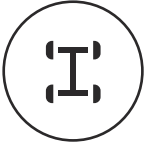

8 Усунення несправностей

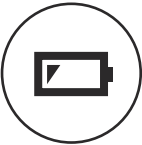




8.1 Вступ – пошук і усунення несправностей

У цьому розділі наведено низку повідомлень, які можуть відобразитися в Automower® Connect та Automower® Access у разі несправності. Для кожного повідомлення існують поради щодо причин несправності й подальших кроків. У розділі також наведено деякі ознаки несправностей, які можуть допомогти вам, якщо виріб не працює належним чином. Більше пропозицій щодо заходів у разі виявлення несправності або ознак несправності див. на вебсайті www.husqvarna.com.

8.2 Символи помилок на дисплеї Automower® Access

Якщо на дисплеї Automower® Access відображається символ помилки, натисніть кнопку зупинення **STOP**, щоб перейти до головного меню. Більше інформації про помилку див. на вебсайті Automower® Connect.

Символ помилки	Опис	Дія
	Виріб зупинено.	Дізнайтеся причину проблеми. Можливо, виріб перебуває поза робочою зоною чи на щось наїхав. Запустіть виріб.
	Виріб зупинився, бо в приводні колеса потрапила трава або щось інше.	Перевірте приводні колеса й приберіть траву або інші предмети. Запустіть виріб. Якщо проблема не зникне, зверніться до місцевого представника компанії Husqvarna.
	Виріб зупинився, оскільки не може знайти сигнал контуру.	Дивіться опис повідомлення про помилку <i>No loop signal</i> (Сигнал контуру відсутній) у розділі <i>Повідомлення на сторінці 49</i> .

Символ помилки	Опис	Дія
	<p>Виріб зупинився через низький заряд акумулятора.</p>	<p>Дивіться опис повідомлення про помилку <i>Empty Battery</i> (Акумулятор розряджений) у розділі <i>Повідомлення на сторінці 49</i>.</p>
	<p>Виріб зупинився через засмічення системи скошування.</p>	<p>Огляньте диск з лезами й ділянки навколо нього. Видаліть траву чи інші предмети, які можуть блокувати роботу системи скошування.</p>
	<p>Виріб зупинився через тимчасову проблему з електронікою або вбудованим програмним забезпеченням.</p>	<p>Повторно запустіть виріб. Якщо проблема не зникне, зверніться до місцевого представника компанії Husqvarna.</p>
	<p>Виріб зупинився через спрацювання сигналізації.</p>	<p>Запустіть виріб. Налаштування сигналізації можна змінити в меню <i>Security</i> (Безпека) у програмі Automower® Connect.</p>
	<p>Виріб зупинився, оскільки було введено неправильний PIN-код.</p>	<p>Введіть правильний пін-код. Якщо ви забули PIN-код, скористайтеся програмою, щоб надіслати PIN-код на свою зареєстровану адресу електронної пошти. Якщо у вас немає зареєстрованої адреси електронної пошти, зверніться до місцевого представника компанії Husqvarna.</p>

8.3 Повідомлення

У Automower® Connect й Automower® Access відображаються повідомлення з таблиці нижче. Якщо часто з'являються однакові повідомлення, зверніться до представника компанії Husqvarna.

Повідомлення	Причина	Дія
<i>No loop signal (Сигналу контуру немає)</i>	Блок живлення або кабель низької напруги не під'єднано.	Перевірте світлодіодний індикатор зарядної станції. Якщо світлодіодний індикатор не горить, це свідчить про те, що живлення немає. Перевірте з'єднання з електричною розеткою та переконайтеся, що не спрацював переривник короткого замикання на землю. Упевніться, що дрід низької напруги під'єднано до зарядної станції.
	Пошкоджено кабель напруги живлення або кабель низької напруги.	Замініть блок живлення або кабель низької напруги.
	<i>ECO mode</i> (Режим ECO) активовано й виріб здійснив спробу запуску за межами зарядної станції.	Установіть виріб на зарядну станцію. Запустіть виріб.
	Виріб не знаходить сигнал контуру від зарядної станції.	Установіть виріб на зарядну станцію та згенеруйте новий сигнал контуру. Див. <i>Новий сигнал контуру на сторінці 36</i> .
	Перешкоди через металеві об'єкти (паркани, сталеву арматуру) або закопані кабелі.	Для встановлення за допомогою дроту: перемістіть обмежувальний дрід і /або створіть більше «островів» у робочій зоні, щоб збільшити силу сигналу. Для встановлення за допомогою EPOS™: змініть положення зарядної станції.
	Для встановлення за допомогою дроту: граничний дрід не під'єднано до зарядної станції.	Перевірте правильність монтажу клем обмежувального дроту на зарядній станції. Замініть роз'єми, якщо їх було пошкоджено. Див. <i>Установлення граничного дроту на сторінці 30</i> .
	Для встановлення за допомогою дроту: обмежувальний дрід на шляху до і від «острова» перетинається.	Переконайтеся, що обмежувальний дрід прокладено правильно. Див. <i>Установлення граничного дроту на сторінці 30</i> .
	Для встановлення за допомогою дроту: граничний дрід обірваний.	Перевірте сигнал світлодіодного індикатора на заряджальній станції. Якщо світлодіодний індикатор свідчить про пошкодження обмежувального дроту, знайдіть місце розриву. Замініть пошкоджену частину контуру на новий обмежувальний дрід за допомогою оригінального з'єднувача. Див. <i>Пошук розривів в обмежувальному контурі на сторінці 62</i> .
	Для встановлення за допомогою дроту: виріб перебуває занадто далеко від граничного дроту.	Змініть положення граничного дроту таким чином, щоб усі частини робочої зони перебували на відстані максимум 35 м (115 футів) від граничного дроту.

Повідомлення	Причина	Дія
<i>Wheel motor blocked (Двигун коліс заблоковано)</i>	У приводне колесо потрапила трава або якийсь предмет.	Перевірте приводне колесо та приберіть траву або інший предмет.
<i>Wheel drive problem (Проблема привода)</i>		
<i>Cutting system blocked (Різальну систему заблоковано)</i>	На диск із лезами потрапила трава або якийсь предмет.	Огляньте диск із лезами й видаліть траву або інший предмет.
	Диск із лезами опинився у воді.	Пересуньте виріб і намагайтеся уникати накопичень води в робочій зоні.

Повідомлення	Причина	Дія
<i>Trapped (Застрягання)</i>	Виріб застряг на невеликій ділянці між кількома перешкодами.	Перевірте наявність перешкод, які заважають виробу переміститися далі з цієї ділянки.
<i>Wrong PIN code (Неправильний пін-код)</i>	Неправильний пін-код. Дозволено здійснити п'ять спроб, після чого виріб буде тимчасово заблоковано.	Введіть правильний пін-код. Якщо PIN-код неправильний, скористайтеся покликанням у програмі, щоб надіслати PIN-код на свою зареєстровану адресу електронної пошти. Якщо ви не маєте зареєстрованої адреси електронної пошти, зверніться до місцевого представника Husqvarna.
<i>Empty battery (Акумулятор розряджений)</i>	Для встановлення за допомогою граничного дроту: Виріб не може знайти зарядну станцію.	Змініть положення прямого дроту. Див. <i>Установлення прямого дроту на сторінці 31.</i>
	Для встановлення за допомогою EPOS™: Виріб не може знайти зарядну станцію.	Перевірте параметри налаштувань пошуку заряджальної станції. Див. <i>Пошук зарядної станції на сторінці 34.</i>
	Для встановлення за допомогою EPOS™: Виріб не має точних даних про місцезнаходження й не може знайти зарядну станцію.	Виріб не має точних даних про місцезнаходження й не може знайти зарядну станцію.
	Існує перешкода, яка заважає виробу знайти зарядну станцію.	Змініть положення прямого дроту. Див. <i>Установлення прямого дроту на сторінці 31.</i>
Термін служби акумулятора скінчився.		Замініть акумулятор. Див. <i>Утилізація на сторінці 65.</i>
Антенна зарядної станції пошкоджена.		Перевірте, чи блимає світловий індикатор на зарядній станції червоним світлом. Див. <i>Світлодіодний індикатор зарядної станції на сторінці 58.</i>

Повідомлення	Причина	Дія
<i>Slipped (Буксування)</i>	Виріб застряг у чомусь і прослизав.	Звільніть виріб і усуньте причини його зупинення. Якщо причиною була волога трава, перед використанням виробу зачекайте, доки газон висохне.
	У робочій зоні є крутий схил.	Косарка може працювати з максимальним нахилом до 70 %. Схили з більшим нахилом необхідно ізолювати. Див. <i>Установлення обмежувального дроту на схилі на сторінці 27.</i>
	Для встановлення за допомогою граничного дроту: Напрямний дріт на схилі встановлено неправильно.	Упевніться, що напрямний дріт прокладено на схилі за діагоналлю. Див. <i>Установлення напрямного дроту на сторінці 31.</i>
<i>Wheel motor overloaded (Двигун коліс перенавантажено)</i>	Виріб застряг.	Звільніть виріб і усуньте причини його зупинення. Якщо причиною була волога трава, перед використанням виробу зачекайте, доки газон висохне.
<i>Charging station blocked (Зарядну станцію заблоковано)</i>	Контакт між стрічками заряджання й контактними стрічками може бути слабким. Виріб здійснив кілька спроб заряджання.	Установіть виріб на заряджальну станцію та перевірте надійність контакту між стрічками заряджання й контактними стрічками. Очистьте контактні й заряджальні пластини.
	Якийсь предмет створив перешкоду, і виріб не може заїхати на заряджальну станцію.	Усуньте перешкоду.
	Опорна плита вигнута чи нахилилася.	Переконайтеся, що опорну плиту розташовано на рівній поверхні.
<i>Stuck in charging station (Застрягання на зарядній станції)</i>	Виріб ковзає по опорній плиті.	Очистьте опорну плиту.
	Перешкода на шляху виробу заважає йому покинути зарядну станцію.	Усуньте перешкоду.
<i>Upside down (Перекидання)</i>	Виріб сильно нахилився або перекинувся.	Переверніть виріб у робоче положення.
<i>Mower tilted (Нахил косарки)</i>	Виріб нахилено більше, ніж на максимальний дозволений кут.	Перемістіть виріб на пласку поверхню.
<i>Lifted (Підняття)</i>	Перешкода активувала датчики підняття та спричинила зупинку виробу.	Зніміть виріб із перешкоди. Якщо проблема не зникає, потрібне втручання фахівця авторизованого сервісного центру.
<i>Lifted in link arm (Підняття в з'єднувальному елементі)</i>	Перешкода активувала датчик підймання в з'єднувальному елементі, що спричинило зупинку виробу.	Зніміть виріб із перешкоди. Якщо проблема не зникає, потрібне втручання фахівця авторизованого сервісного центру.
<i>Slope too steep (Надмірний нахил)</i>	Виріб зупинився, тому що нахил надто крутий.	Прокладіть робочу зону так, щоб виключити з неї ділянку з великим нахилом. Див. <i>Визначення місця встановлення обмежувального дроту на сторінці 25.</i>

Повідомлення	Причина	Дія
<i>Alarm! (Сигнал!) Mower switched off (Косарку вимкнено)</i>	Сигналізація спрацювала через вимкнення виробу.	Налаштуйте параметри рівня захисту в меню <i>Security</i> (Безпека), див. розділ <i>Захист</i> на сторінці 36.
<i>Alarm! (Сигнал!) Mower stopped (Косарка зупинилася)</i>	Сигналізація спрацювала через зупинення виробу.	
<i>Alarm! (Сигнал!) Mower was moved (Косарку було переміщено)</i>	Сигналізацію було активовано через пересування виробу.	
<i>Alarm! (Сигнал!) Outside geofence (Перетинання меж геозони)</i>	Сигналізація спрацювала через перетинання виробом меж функції GeoFence.	Налаштуйте зону захисту від крадіжки (GeoFence) у меню <i>Automower® Connect</i> .

Повідомлення	Причина	Дія
<i>Electronic problem (Проблема електроніки)</i>	Виникли тимчасові проблеми з електронікою чи вбудованим ПЗ.	Повторно запустить виріб. Якщо проблема не зникає, повідомлення вимагає втручання фахівця авторизованого сервісного центру.
<i>Loop sensor problem (Проблема з датчиком контуру)</i>		
<i>Tilt sensor problem (Проблема датчика нахилу)</i>		
<i>Temporary problem (Тимчасова проблема)</i>		
<i>STOP button problem (Проблема кнопки STOP)</i>		
<i>Ultrasonic problem (Помилка ультразвукового датчика)</i>		
<i>GPS navigation problem (Помилка GPS-навігації)</i>		
<i>Angular sensor problem (Проблема з датчиком кута)</i>		
<i>Switch cord problem (Проблема зі шнуром перемикача)</i>		
<i>Invalid sub-device combination (Неправильна комбінація додаткових пристроїв)</i>		
<i>Invalid system configuration (Недійсна конфігурація системи)</i>		
<i>Lift sensor problem (Проблема з датчиком підймання)</i>		
<i>Collision sensor problem (Проблема датчика зіткнення)</i>		
<i>Safety function faulty (Помилка захисту)</i>		

Повідомлення	Причина	Дія
<i>FlexiFence problem (Проблема з FlexiFence)</i>	Низький рівень заряду акумулятора пристрою FlexiFence. Коли акумулятор розряджений, пристрій FlexiFence не працює. Якщо не зарядити пристрій FlexiFence і запустити косарку, вона може заїхати в неробочу зону й почати косити.	Перш ніж запускати косарку, установіть її у відповідному місці й зарядіть пристрій FlexiFence.
	Температура пристрою FlexiFence перевищує верхню межу, і його має бути вимкнено.	Помістіть пристрій у тінь. Перш ніж запустити косарку, заждіть, доки пристрій FlexiFence охолоне.
<i>Temporary battery problem (Тимчасова проблема з акумулятором)</i>	Виникли тимчасові проблеми з акумулятором чи відповідним вбудованим ПЗ.	Повторно запустіть виріб.
<i>Battery problem (Проблема з акумулятором)</i>		Якщо проблема не зникає, повідомлення вимагає втручання фахівця авторизованого сервісного центру.
<i>Charging system problem (Проблема заряджальної системи)</i>	На зарядних і контактних пластинах присутня корозія або бруд.	Повторно запустіть виріб. Почистьте зарядні пластини на виробі й контактні пластини на зарядній станції.
	У виробі виникли тимчасові проблеми з електронікою чи вбудованим ПЗ.	Повторно запустіть виріб. Якщо проблему не вдалося усунути, зверніться до авторизованого дилера з обслуговування.
<i>Battery temperature outside limits (Перевищення температурних обмежень акумулятора)</i>	Виріб не працюватиме в разі зависокої або занижкої температури акумулятора.	Виріб запрацює знову, коли температура повернеться в межі прийнятної діапазону й за відповідних налаштувань таймера. Упевніться, що зарядну станцію встановлено в місці, захищеному від сонячного світла.
<i>Charging current too high (Заряджальний струм зависокий)</i>	Неправильний чи несправний блок живлення.	Повторно запустіть виріб. Якщо проблема не зникає, повідомлення вимагає втручання фахівця авторизованого сервісного центру.
<i>Connectivity problem (Проблема під'єднання)</i>	Проблема з модулем Automower® Connect.	Повторно запустіть виріб. Якщо проблема не зникає, повідомлення вимагає втручання фахівця авторизованого сервісного центру.

Повідомлення	Причина	Дія
<i>Outside work area (Поза робочою зоною)</i>	Обмежувальні дроти під'єднано до зарядної станції навхрест.	Переконайтеся, що обмежувальний дріт під'єднано правильно. Див. <i>Визначення місця встановлення обмежувального дроту на сторінці 25.</i>
	Обмежувальний дріт розташований занадто близько до краю робочої зони.	Переконайтеся, що обмежувальний дріт прокладено згідно з інструкціями. Див. <i>Установлення граничного дроту на сторінці 30.</i>
	Граничний дріт, віртуальну межу або віртуальні транспортні шляхи прокладено на ділянці із завеликим нахилом.	
	Обмежувальний дріт прокладено навколо «острова» в невірному напрямку.	
	Перешкоди через металеві об'єкти (паркани, сталева арматура) або закопані поблизу дроти.	Для посилення сигналу пересуньте обмежувальний дріт та/або створіть більше «островів» у робочій зоні.
	Виробу важко розрізнити сигнал від установки іншого виробу поблизу.	Установіть виріб на зарядну станцію та згенеруйте новий сигнал контуру. Див. <i>Новий сигнал контуру на сторінці 36.</i>
<i>Limited cutting height (Обмежена висота різання)</i>	Регулятор висоти різання не рухається.	Перевірте налаштування висоти різання та видаліть траву або інший небажаний матеріал. Якщо проблема не зникає, повідомлення вимагає втручання фахівця авторизованого сервісного центру.
<i>Unexpected cutting height (Неочікувана висота різання)</i>		
<i>Cutting height problem, drive (Проблема висоти різання, привод)</i>		
<i>Cutting height blocked (Висоту різання заблоковано)</i>		
<i>Cutting height problem, direction (Проблема з висотою скошування, напрям)</i>		
<i>No power in charging station (Немає електроживлення в станції заряджання)</i>	Неправильний чи несправний блок живлення.	Перевірте джерело живлення. У разі потреби замініть джерело живлення.
	Збій електроживлення.	Знайдіть та усуньте причину збою електроживлення.
	Немає контакту між контактними й заряджальними пластинами.	Переконайтеся, що заряджальні й контактні пластини під'єднано.
<i>Cutting system imbalance (Дисбаланс різальної системи)</i>	Замало або забагато лез.	Перевірте леза на диску з лезами.

Повідомлення	Причина	Дія
<i>Weak GPS signal (Слабкий сигнал GPS)</i>	На більшій частині робочої зони небо закрито перешкодами.	Якщо можливо, приборіть об'єкти, які заважають. Вимкніть функцію GPS-навігації та замість неї скористайтеся функцією Lawn coverage (Площа обробки газону). Див. <i>Площа обробки газону на сторінці 35</i> .
<i>Collision sensor problem, front/rear (Проблема датчика зіткнення, спереду/ззаду)</i> <i>Зіткнення</i>	Перешкода спричинила зупинення виробу.	Змініть виріб із перешкоди та з'ясуйте причину зупинки.
	Корпус виробу не може вільно рухатися щодо рами.	Усуньте бруд чи сторонні предмети, що опинилися між рамою та корпусом, і переконайтеся, що корпус може вільно рухатися на рамі.
	Корпус виробу неправильно встановлено на гумових гасниках вібрації.	Переконайтеся, що гумові гасники вібрації належним чином закріплено на корпусі й рамі. Якщо проблема не зникає, повідомлення вимагає втручання фахівця авторизованого сервісного центру.
<i>Зіткнення із шасі</i>	Виріб виявив зіткнення в модулі EPOS™.	Усуньте перешкоду, з якою зіткнувся виріб. Якщо усунути перешкоду неможливо, створіть неробочу зону. Для встановлення за допомогою граничного дроту: створіть неробочу зону навколо перешкоди.
<i>Місце призначення недосяжне</i>	Виріб не може досягти точки призначення, тому що на шляху до робочої зони знаходиться неробоча зона.	Змініть чи видаліть неробочу зону або перевизначте робочу зону.
	Для встановлення за допомогою EPOS™: немає транспортного шляху до робочої зони.	Змініть чи видаліть неробочу зону або перевизначте робочу зону.
	Для встановлення за допомогою EPOS™: на шляху до зарядної станції є перешкода.	Приберіть перешкоду.
	Для встановлення за допомогою EPOS™: на шляху до точки технічного обслуговування є перешкода.	
<i>Місце призначення заблоковано</i>	На шляху до точки призначення якась перешкода.	Приберіть перешкоду, що заважає дістатися точки призначення.
	Неробоча зона перекриває шлях до точки призначення.	Змініть чи видаліть неробочу зону або перевизначте робочу зону.
	Для встановлення за допомогою EPOS™: немає транспортного шляху до робочої зони.	Прокладіть транспортний шлях до робочої зони.
<i>Battery needs replacement (Замініть акумулятор)</i>	Низький рівень заряду акумулятора.	Замініть акумулятор. Зверніться до місцевого уповноваженого фахівця з обслуговування.
<i>Battery near end of life (Спливає термін служби акумулятора)</i>	Критично низький рівень заряду акумулятора.	Замініть акумулятор. Зверніться до місцевого уповноваженого фахівця з обслуговування.

Повідомлення	Причина	Дія
<i>Invalid firmware configuration (Неправильна конфігурація вбудованого програмного забезпечення)</i>	У виробі встановлено неправильне вбудоване програмне забезпечення.	Помістіть виріб на зарядну станцію та оновіть вбудоване програмне забезпечення через FOTA. Якщо проблема не зникла, зверніться до авторизованого центру обслуговування.
<i>Проблема з картою</i>	Некоректний файл об'єкта карти.	Перевірте карту в програмі. Скоригуйте та збережіть карту.
		Видаліть карту та проведіть установку знову.
<i>Немає доступних даних корекції</i>	Технічні проблеми зі встановленням за допомогою EPOS™ через Husqvarna® Cloud.	Повторно запустіть виріб. Якщо проблема не зникає, повідомлення вимагає втручання фахівця авторизованого сервісного центру.
	Виріб не має стільникового зв'язку й не може отримувати дані корекції.	Переконайтеся, що в усіх частинах робочої зони виробу є стільниковий зв'язок.

Повідомлення	Причина	Дія
<i>Зміна конфігурації робочої зони на</i>	Зарядну станцію або базову станцію було переміщено.	Повторно проведіть визначення карти.
<i>Напрямого дроту 1/2/3 не знайдено</i>	Напрямний дрід не під'єднано до зарядної станції.	Впевніться, що роз'єм прямого дроту щільно під'єднаний до зарядної станції. Див. <i>Установлення прямого дроту на сторінці 31.</i>
	Напрямний дрід пошкоджено.	Знайдіть місце обриву. Замініть пошкоджену частину прямого дроту новим дротом за допомогою оригінального з'єднувача.
	Напрямний провід не під'єднано до контуру граничного проводу.	Впевніться, що напрямний провід правильно під'єднано до контуру граничного проводу. Див. <i>Установлення прямого дроту на сторінці 31.</i>
<i>Пошук місцезнаходження</i>	Слабкий супутниковий сигнал на базовій станції.	Супутниковий сигнал тимчасово слабкий. Виріб почне працювати, коли потужність супутникових сигналів стане доброю.
		Перевірте установлення базової станції.
	Слабкий супутниковий сигнал на пристрої.	Супутниковий сигнал тимчасово слабкий. Виріб почне працювати, коли потужність супутникового сигналу стане нормальною.
		Перевірте, чи немає між виробом і небом об'єкту, який перешкоджає прийому супутникового сигналу. Приберіть такі об'єкти або проведіть установку знову й виключіть ці предмети з робочої зони. Див. <i>Нанесення об'єктів на карту на сторінці 20.</i>

Повідомлення	Причина	Дія
<i>Проблема зі зв'язком з базовою станцією</i>	Виріб не під'єднано до базової станції.	Виконайте сполучення між виробом і базовою станцією.
	Базова станція неправильно встановлена.	Перевірте устанавлення базової станції.
	Виріб не приймає радіосигнал від базової станції в усіх зонах, де він працює.	Перевірте, чи приймає виріб радіосигнал від базової станції по всій робочій зоні. Якщо ні, повторно проведіть устанавку базової станції або перевизначте карту. Див. <i>Нанесення об'єктів на карту на сторінці 20.</i>
	Збій електроживлення.	З'ясуйте та усуньте причину відсутності живлення на базовій станції.
	Виникла помилка в роботі базової станції, і світлодіодний індикатор блимає червоним.	Від'єднайте базову станцію від мережі та під'єднайте її знову, щоб перезапустити станцію. Якщо проблему не вдалося усунути, зверніться до авторизованого дилера з обслуговування.
	Існують перешкоди з іншою базовою станцією або іншими радіосистемами цій даній місцевості.	Повторно запустіть виріб. Якщо проблему не вдалося усунути, зверніться до авторизованого дилера з обслуговування.
<i>Connection changed (Зв'язок змінився)</i>	Новий сигнал контуру успішно змінено.	Не треба нічого робити.
<i>Connection NOT changed (Зв'язок НЕ змінився)</i>	Не вдалося змінити сигнал контуру.	Спробуйте створити новий сигнал контуру кілька разів. Якщо проблема не зникає, повідомлення вимагає втручання фахівця авторизованого сервісного центру. Див. <i>Новий сигнал контуру на сторінці 36.</i>

8.4 Світлодіодний індикатор зарядної станції

Коли зарядну станцію встановлено правильно, її світлодіодний індикатор світиться зеленим. Якщо світлодіодний індикатор зарядної станції не зелений,

дотримуйтесь інструкцій у наведеній нижче таблиці усунення несправностей.

По додаткову інформацію зверніться до місцевого представника компанії Husqvarna або завітайте на сайт www.husqvarna.com.

Світлодіодний індикатор	Причина	Дія
Постійно горить зеленим	Сигнали зарядної станції передаються нормально.	Нічого робити не потрібно.
Блимає зеленим	Сигнали зарядної станції передаються нормально, увімкнено <i>ECO mode</i> (Режим економії енергії).	Нічого робити не потрібно.
Блимає синім	Граничний провід не під'єднано до зарядної станції.	Під'єднайте граничний дріт до зарядної станції.
	Пошкоджено граничний дріт.	Замініть пошкоджену ділянку контуру новим граничним дротом.
Блимає червоним	Перешкоди для антени зарядної станції.	Зверніться до місцевого представника компанії Husqvarna.
Постійно горить червоним	Несправність монтажної плати або блока живлення зарядної станції.	Для усунення несправності зверніться до спеціаліста авторизованого центру обслуговування. Зверніться до місцевого представника компанії Husqvarna.

8.5 Ознаки

Якщо ваш виріб не працює належним чином, скористайтеся інструкціями щодо пошуку несправностей за ознаками.

На сайті www.husqvarna.com є розділ запитань і відповідей, у якому надаються докладніші відповіді на низку стандартних запитань. Якщо ви все ще не можете знайти причину несправності, зверніться до місцевого представника компанії Husqvarna.

Ознаки	Причина	Дія
Виробу складно заїхати на заряджальну станцію.	Обмежувальний дріт не прокладено прямим довгим контуром достатньо далеко від заряджальної станції.	Упевніться, що заряджальну станцію було встановлено згідно з інструкціями. Див. <i>Установлення зарядної станції на сторінці 30</i>
	Заряджальна станція перебуває на схилі.	Установіть заряджальну станцію на цілковито рівну поверхню. Див. <i>Визначення місця встановлення зарядної станції на сторінці 15</i> .
Виріб працює в неналежний час.	Треба налаштувати годинник виробу.	Налаштуйте годинник. Див. <i>Час і дата на сторінці 36</i> .
	Час початку й завершення скошування задано неправильно.	Скиньте час запуску та змініть налаштування <i>Schedule</i> (Розклад). Див. <i>Розклад на сторінці 33</i> .
Виріб вібрає.	Пошкоджені леза призводять до дисбалансу системи скошування.	Огляньте леза та гвинти й у разі потреби замініть їх. Див. <i>Заміна лез на сторінці 44</i> .
	Забгато лез на одному місці призводять до дисбалансу системи скошування.	Упевніться, що на одне місце встановлено лише одне лезо.
	Використовуються різні за товщиною леза Husqvarna.	Перевірте, чи відрізняються встановлені леза за товщиною.
Виріб працює, але диск із лезами не обертається.	Виріб шукає заряджальну станцію.	Не треба нічого робити. Диск із лезами не обертається, коли виріб шукає заряджальну станцію.
Акумулятор розряджений, і ви помістили виріб на зарядну станцію, але він не заряджається та не вмикається.	Якщо акумулятор розряджений дуже сильно, його доведеться довго заряджати, перш ніж виріб можна буде ввімкнути.	Залиште виріб на зарядній станції на 24 години, а потім перевірте, чи він вмикається. Якщо проблема не зникла, зверніться до авторизованого центру обслуговування.
Виріб почав працювати менше між циклами заряджання.	Трава чи якийсь сторонній предмет блокують диск із лезами.	Зніміть і прочистьте диск із лезами. Дивіться розділ <i>Заміна лез на сторінці 44</i> .
	Термін служби акумулятора скінчився.	Замініть акумулятор. Див. <i>Виймання акумулятора на сторінці 65</i> .
І скошування, і заряджання тривають менше, ніж зазвичай.	Термін служби акумулятора скінчився.	Замініть акумулятор. Див. <i>Виймання акумулятора на сторінці 65</i> .

Ознаки	Причина	Дія
Виріб стоїть на заряджальній станції протягом кількох годин.	Було натиснуто кнопку зупинення STOP .	Переконайтеся, що кнопку запуску START натиснуто.
	Активовано режим паркування.	Виберіть робочий режим у Automower® Access або Automower® Connect.
	Виріб не працюватиме в разі зависокої або занижкої температури акумулятора.	Упевніться, що заряджальну станцію встановлено в місці, захищеному від сонця.
Нерівномірне скошування.	Виріб працює замало годин на день.	Збільште щоденний час роботи. Див. <i>Розклад на сторінці 33</i> .
	Налаштування функції <i>Lawn coverage</i> (Площа обробки газону) здійснено неправильно з урахуванням розташування об'єктів у робочій зоні.	Перевірте налаштування функції <i>Lawn coverage</i> (Площа обробки газону). Див. <i>Площа обробки газону на сторінці 35</i> .
	Форма робочої зони потребує використання функції <i>Area 1-5</i> (Зони 1-5), щоб виріб міг знайти шлях до всіх віддалених ділянок.	Використовуйте параметр <i>Area 1-5</i> (Зони 1-5), щоб спрямувати виріб на віддалену ділянку. Див. <i>Площа обробки газону на сторінці 35</i> .
	Робоча зона завелика.	Спробуйте зменшити робочу зону або збільшити час роботи. Див. <i>Розклад на сторінці 33</i> .
	Леза затупилися.	Замініть усі леза. Див. <i>Заміна лез на сторінці 44</i> .
	Трава зависока для вибраної висоти різання.	Збільште висоту різання та послідовно зменшуйте її.
	Накопичення трави на диску з лезами чи навколо вала двигуна.	Упевніться, що диск із лезами обертається вільно й легко. Якщо це не так, зніміть диск із лезами та приберіть траву та сторонні предмети. Див. <i>Очищення диска з лезами на сторінці 43</i> .
Виріб не під'єднано до застосунку Automower® Connect.	Виріб не було попередньо під'єднано до застосунку, і його не включено до списку <i>My mowers</i> (Мої косарки) у застосунку Automower® Connect.	Виконайте сполучення між виробом і мобільним пристроєм. <i>Сполучення за допомогою програми Automower® Connect на сторінці 32</i> .
Виріб має із застосунком Automower® Connect лише з'єднання Bluetooth® (з коротким радіусом дії) і не має стільникового з'єднання (з великим радіусом дії).	Виріб не має стільникового з'єднання із застосунком Automower® Connect.	Увійдіть у застосунок Automower® Connect на своєму мобільному пристрої. Виберіть Automower® Connect і виконайте нове сполучення.
Не можна здійснити з'єднання з виробом за допомогою додаткового мобільного пристрою.	Лише один мобільний пристрій можна під'єднати до виробу за допомогою Bluetooth® водночас.	Вимкніть застосунок Automower® Connect на всіх інших під'єднаних пристроях. Якщо проблема зберігається, вимкніть під'єднаний мобільний пристрій і знову ввімкніть його. Якщо усунути проблему не вдається, зверніться до дилера.

Ознаки	Причина	Дія
Раніше стільникове з'єднання працювало, а тепер не працює.	Виникла проблема зі стільниковим з'єднанням.	<ul style="list-style-type: none"> • Переконайтеся, що на ділянці є стільникове покриття. • Вимкніть Automower® Connect у застосунку й увімкніть знову. Почекайте одну годину й повторіть спробу. • Повторно запустіть виріб. • Якщо для застосунку доступне нове вбудоване програмне забезпечення, установіть його, щоб мати його найновішу версію. • Переконайтеся, що є найновіша версія встановленого застосунку Automower® Connect. • Якщо усунути проблему не вдається, зверніться до дилера.

8.6 Пошук розривів в обмежувальному контурі

Розриви обмежувального контуру зазвичай спричинені ненавмисним фізичним ушкодженням дроту, наприклад під час роботи в саду з лопатою. У країнах, де бувають заморозки на ґрунті, дріт може бути пошкоджений гострим камінням, що рухається під землею. Також дріт може розірватися, якщо надмірно натягнути його під час встановлення.

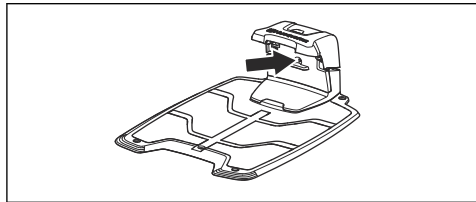
Якщо скошувати траву занадто низько одразу після встановлення, можна пошкодити ізоляцію дроту. Пошкодження ізоляції може не одразу викликати перебої, це може статися через декілька тижнів чи місяців. Щоб уникнути цього, протягом декількох перших тижнів після встановлення обирайте максимальну висоту скошування, після чого зменшуйте її на один кожні два тижні, доки не досягнете необхідної вам висоти;

Неправильне з'єднання дроту також може призвести до перебоїв через декілька тижнів після його виконання. Неправильне стикування може, наприклад, бути наслідком недостатнього стиснення з'єднувача за допомогою плоскогубців або використання з'єднувача, якість якого гірша за якість оригінального. Перш ніж продовжувати усунення несправностей, перевірте всі відомі стики.

Щоб знайти місце розриву дроту, обстежуйте його, покроково зменшуючи вдвічі відрізок, на якому може бути пошкодження, доки не залишиться дуже невелика частина.

Наступний спосіб не працює, якщо ввімкнено *режим ECO*. Спочатку переконайтеся, що *режим ECO* вимкнено. Див. *Режим ECO на сторінці 34*.

1. Переконайтеся, що світловий індикатор на зарядній станції блимає синім, що означає, що в контурі граничного дроту є розрив. Див. *Світлодіодний індикатор зарядної станції на сторінці 58*.



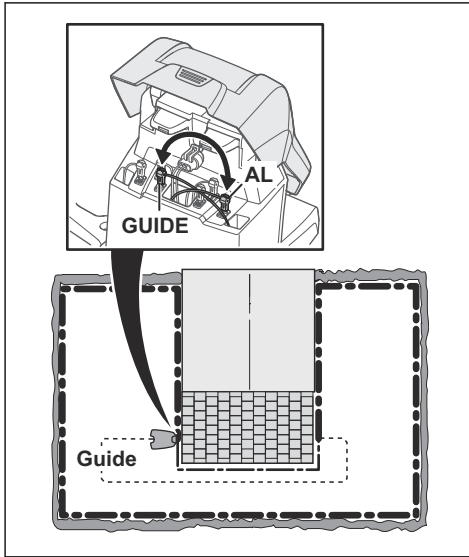
2. Упевніться, що з'єднання граничного дроту із зарядною станцією було правильним і не мало пошкоджень. Перевірте, чи блимає досі синім світловий індикатор на зарядній станції.



3. Поміняйте місцями з'єднання між напрямним і граничним дротами в зарядній станції.

Почніть із заміни місцями AL та G1. Деякі моделі мають додаткові напрямні дроти (G2, G3). Для них можна використовувати ту саму процедуру.

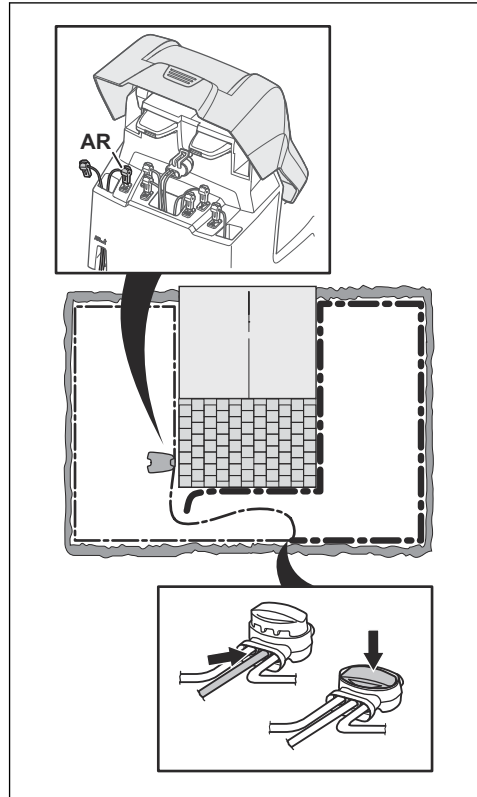
Якщо світловий індикатор постійно світиться зеленим, розрив стався десь на граничному дроті, між AL та точкою, де напрямний дріт під'єднано до граничного дроту (товста чорна лінія на рисунку).



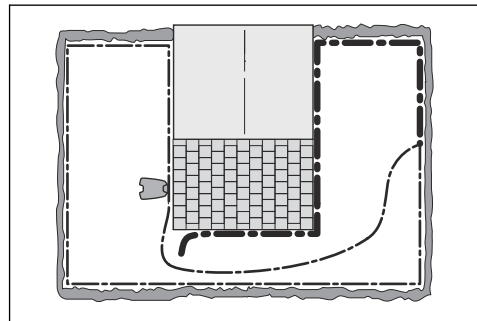
Щоб виправити несправність, вам знадобляться обмежувальний дріт, роз'єми й з'єднувачі:

а) якщо граничний дріт, в якому підозрюється розрив, короткий, найпростішим способом буде замінити весь обмежувальний дріт між AL та точкою, де напрямний дріт під'єднаний до обмежувального (товста чорна лінія на рисунку);

б) якщо обмежувальний дріт, в якому підозрюється розрив, довгий (товста чорна лінія), виконайте такі дії. Встановіть AL та G1 в їх вихідні положення. Після цього від'єднайте AR. Під'єднайте новий дріт до AR. Під'єднайте інший кінець цього нового дроту до середини тієї частини дроту, де підозрюється розрив.

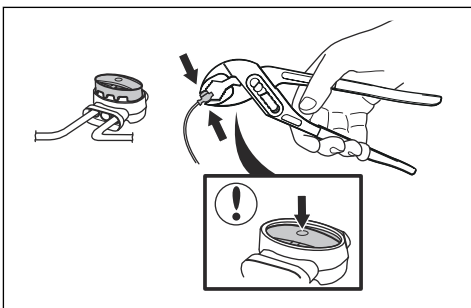


Якщо тепер світловий індикатор починає горіти зеленим, розрив розташований десь між від'єднаним кінцем і точкою під'єднання нового дроту (товста чорна лінія знизу). У такому разі пересуньте з'єднання нового дроту ближче до від'єданого кінця (приблизно посередині тієї частини дроту, де підозрюється розрив) і перевірте, чи горить світловий індикатор зеленим.



Продовжуйте, доки різниця між постійним зеленим і блимаючим синім індикатора не спостерігатиметься лише на невеликій частині дроту. Після цього виконуйте інструкції, наведені в кроці 5 нижче.

4. Якщо під час кроку 3 світловий індикатор усе ще блимає синім. Встановіть AL та G1 в їх вихідні положення. Після цього поміняйте місцями AR та G1. Якщо світловий індикатор горить зеленим, від'єднайте AL й під'єднайте новий обмежувальний дріт до AL. Під'єднайте інший кінець цього нового дроту до середини тієї частини дроту, де підозрюється розрив. Використовуйте такий самий підхід, що й у п. 3а) та 3б) вище.
5. Коли буде знайдено розрив, пошкоджену частину необхідно замінити новим дротом. Використовуйте лише оригінальні з'єднувачі.



9 Транспортування, зберігання й утилізація

9.1 Транспортування

На літій-іонні акумулятори поширюються правила щодо небезпечного вантажу.

- Дотримуйтеся всіх застосовних національних норм і правил.
- У разі перевезення пасажирським і вантажним транспортом дотримуйтеся спеціальних вимог щодо упаковки й маркування (це правило також стосується третіх осіб й експедиторів).

9.2 Зберігання

- Повністю зарядіть виріб. Див. *Зарядження акумулятора на сторінці 41*.
- Вимкніть виріб. Див. *Вимкнення виробу на сторінці 40*.
- Очистьте виріб. Див. *Очищення виробу на сторінці 43*.
- Зберігайте виріб у сухому місці, захищеному від низьких температур.
- Виріб має стояти на рівній поверхні та спиратися на неї всіма колесами.
- Якщо будете зберігати зарядну станцію в приміщенні, від'єднайте й приберіть від неї блок живлення та всі з'єднувачі. Вставте кінець кожного дроту з'єднувача в захисний контейнер для з'єднувачів.

Зверніть увагу: У разі зберігання зарядної станції надворі не від'єднуйте від неї блок живлення та з'єднувачі.

- Зверніться в службу підтримки Husqvarna за інформацією про доступні аксесуари для зберігання вашого виробу.

9.3 Утилізація

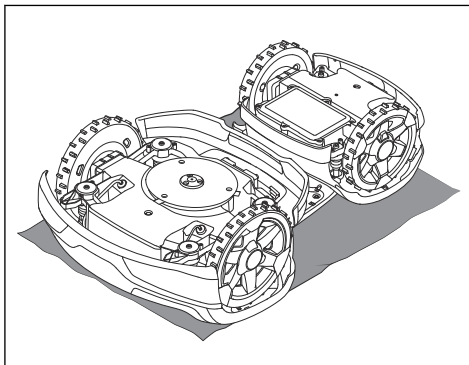
- Виконуйте місцеві вимоги та відповідні норми і правила щодо утилізації.
- У разі виникнення питань щодо виймання акумулятора див. *Виймання акумулятора на сторінці 65*.

9.3.1 Виймання акумулятора

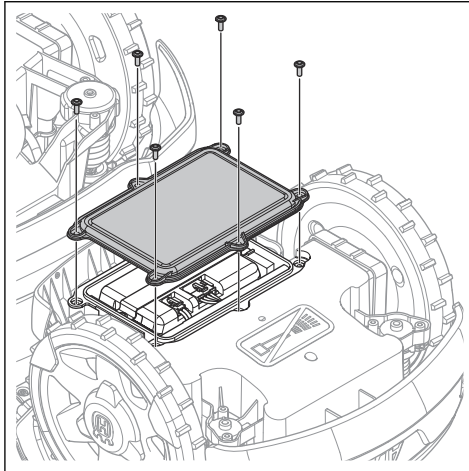


УВАГА: Виймайте акумулятор тільки тоді, коли будете утилізувати виріб.

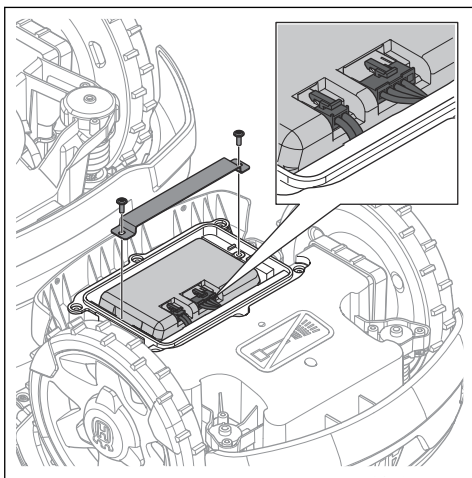
1. Вимкніть виріб. Див. *Вимкнення виробу на сторінці 40*.
2. Покладіть виріб диском із лезами догори на м'яку й чисту поверхню.



3. Викрутіть 6 гвинтів і зніміть кришку акумулятора.



4. Викрутіть 2 гвинти та зніміть кріпильну скобу.



5. Від'єднайте від акумулятора два дроти й вийміть його.

10 Технічні характеристики

10.1 Технічні характеристики

Габарити	Automower® 435X AWD NERA
Довжина, см / дюйми	93 / 36,6
Ширина, см / дюйми	55 / 21,7
Висота, см / дюйми	33 / 13,1
Маса, кг / фунти	18,1 / 39,9

Електрична система	Automower® 435X AWD NERA
Акумулятор, літій-іонний, 18,0 В / 8,0 А-год, арт. №	534 19 93-01
Акумулятор, літій-іонний, 18,0 В / 8,4 А-год, арт. №	534 19 93-02
Джерело живлення (28 В пост. стр.), В зм. стр.	100-240
Довжина кабелю низької напруги, м/футів	10 / 33
Середнє енергоспоживання за умов максимально активного використання	25 кВт/місяць для робочої зони 3500 м ²
Струм заряджання, А пост. струму	7
Тип блока живлення ⁹	FW7458/28/D/XX/Y, ADP-200MR XX
Стандартна тривалість скошування, хв	145
Стандартна тривалість заряджання, хв	45

Антенна обмежувального дроту	Automower® 435X AWD NERA
Діапазон робочих частот, Гц	100-80000
Максимальне магнітне поле, дБмкА/м ¹⁰	82
Максимальна потужність радіосигналу ¹¹ , мВт на відстані 60 м	<25

⁹ XX, YY можуть бути будь-якими літерами чи цифрами або ж можуть бути залишені порожніми виключно для маркетингових цілей, без формальних відмінностей. «XX» позначає версію для країни, наприклад «JP», а «Y» – версію виробу, наприклад «V».

¹⁰ Виміряно згідно з EN 303 447.

¹¹ Максимальна активна вихідна потужність, що подається на антени в діапазоні частот, у якому працює радіообладнання.

Відомості про звук ¹²	Automower® 435X AWD NERA
Рівень сприйманого звуку, дБ (А)	60
Рівень звукової потужності шуму згідно з вимірюваннями, дБ (А)	60
Гарантований рівень звукової потужності шуму, дБ (А)	62
Похибка вимірювань випромінювання шуму KWA, дБ (А)	2
Рівень звукового тиску на вуха оператора ¹³ , дБ (А)	49

Скошування	Automower® 435X AWD NERA
Система скошування	3 леза, що обертаються
Максимальна частота обертання привода ножів, об/хв	2475
Енергоспоживання під час скошування, Вт +/- 20 %	42
Висота скошування, см / дюйми	3–7 / 1,2–2,8
Ширина скошування, см / дюйми	22 / 8,7
Мінімальна можлива ширина проходу для встановлення за допомогою дроту, см / дюйми.	60 / 24
Мінімальна можлива ширина проходу для встановлення за допомогою EPOS™, см / дюйми	200 / 80
Максимальний нахил робочої зони, %	70
Максимальний нахил обмежувального дроту, %	50
Кількість напрямних	3
Максимальна довжина обмежувального дроту, м / фути	800 / 2600
Максимальна довжина напрямної петлі ¹⁴ , м / фути	400 / 1300
Рекомендована площа – нерегулярно, м ² / акри	3500 / 0,9
Рекомендована площа – систематично з EPOS™, м ² / акри	5000 / 1.25

IP-код	Automower® 435X AWD NERA
Роботизована газонокосарка	IPX4
зарядна станція;	IPX1
Блок живлення	IP44

¹² Визначено згідно з директивою 2006/42/EC та стандартом EN 50636-2-107. Крім рівня сприйманого звуку, що вимірюється за стандартом ISO 11094:1991.

¹³ Похибка вимірювань рівня звукового тиску K_{РА}, 2–4 дБ (А)

¹⁴ Напрямний контур – це контур, утворений напрямним дротом і частиною обмежувального дроту від з'єднання з напрямним дротом до правого під'єднання в зарядній станції.

Діапазон робочих частот	
Діапазон частот Bluetooth®	2400,0–2483,5 МГц
Automower® Connect 2G	GSM 850 МГц, E-GSM 900 МГц, DCS 1800 МГц, PCS 1900 МГц
Automower® Connect 4G	Смура 12 (700 МГц), смуга 28 (700 МГц), смуга 13 (700 МГц), смуга 20 (800 МГц), смуга 26 (850 МГц), смуга 5 (850 МГц), смуга 19 (850 МГц), смуга 8 (900 МГц), смуга 4 (1700 МГц), смуга 3 (1800 МГц), смуга 2 (1900 МГц), смуга 25 (1900 МГц), смуга 1 (2100 МГц), смуга 18 (850 МГц), смуга 66 (1700 МГц), смуга 85 (700 МГц)
SRD868 (Європа)	863–870 МГц
SRD915 (Північна Америка)	902–928 МГц
SRD915 (Австралія)	915–928 МГц
SRD915 (Нова Зеландія)	915–928 МГц

Клас потужності		
Вихідна потужність Bluetooth®	8 дБм	
Automower® Connect 2G	Клас потужності 4 (для GSM/E-GSM)	33 дБм
	Клас потужності 1 (для DCS/PCS)	30 дБм
	Клас потужності E2 (для GSM/E-GSM)	27 дБм
	Клас потужності E2 (для DCS/PCS)	26 дБм
Automower® Connect 3G	Клас потужності 3	24 дБм
Automower® Connect 4G	Клас потужності 3	23 дБм
SRD868 (Європа)	13 дБм	
SRD915 (Північна Америка)	13 дБм	
SRD915 (Австралія)	13 дБм	
SRD915 (Нова Зеландія)	13 дБм	

Відхилення від цих загальних технічних характеристик зазначено в розділах, призначених для відповідних країн.

Husqvarna AB не гарантує цілковитої сумісності виробу з іншими бездротовими системами та пристроями, як-от пульти дистанційного керування, радіопередавачі, індукційні петлі, підземна електрична огорожа для тварин тощо.

Продукція виробляється в Англії або Чеській Республіці. Див. інформацію на таблиці з паспортними даними. Див. *Вступ на сторінці 8*.

10.2 Зареєстровані товарні знаки

Слово й логотипи *Bluetooth®* є зареєстрованими товарними знаками, що належать компанії *Bluetooth SIG, inc.* і використовуються компанією Husqvarna виключно за ліцензією.

11 Декларація відповідності

11.1 Оригінал Декларації відповідності ЄС

EU Declaration of Conformity

EU Declaration of Conformity ROB-435XAWD-24-2E

We, Husqvarna AB, SE 561 82 Huskvarna, SWEDEN, Tel. +46 36 146500 declare on our sole responsibility that the products:

Description	Battery powered robotic lawn mower
Brand	HUSQVARNA
Type / Model	HUSQVARNA AUTOMOWER® 435X AWD NERA
Identification	Serial numbers dating from 2024 week 40

complies fully with the following EU directives and regulations:

Directive/Regulation	Description
2006/42/EC	"relating to machinery"
2014/53/EU	"relating to radio equipment"
2011/65/EU	"restriction of use of certain hazardous substances"

and that the following standards and/or technical specifications are applied;

IEC 60335-1:2010+A1:2013+A2:2016 (EN 60335-1:2012+AC:2014+A11:2014+A13:2017+A15:2021)

IEC 60335-2-107:2017+A1:2020+A2:2021 (EN 50636-2-107:2015+A1:2018+A2:2020+A3:2021)

EN ISO 12100:2010

EN IEC 63000:2018

EN 61000-6-1:2007

EN 61000-6-3:2007+A1:2011+AC:2012

EN 55014-1:2017+A11:2020 and EN 55014-1:2021

EN 55014-2:1997+A1:2001+A2:2008+AC:1997 and EN 55014-2:2021

ETSI EN 301 489-1 V1.9.2 and ETSI EN 301 489-1 V2.2.3

ETSI EN 301 489-3 V2.3.2

ETSI EN 301 489-17 V3.2.4

ETSI EN 303 447 V1.3.1

ETSI EN 300 328 V2.2.2

ETSI EN 301 511 V.12.5.1

ETSI EN 303 413 V1.2.1

and for HUSQVARNA AUTOMOWER® equipped with Automower Connect:

ETSI EN 301 489-52 V1.2.1

ETSI EN 301 489-19 V2.2.1

ETSI EN 301 908-1 V15.2.1

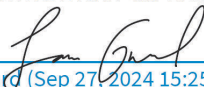
ETSI EN 301 908-2 V13.1.1 (Automower® Connect 3G Version)

ETSI EN 301 908-13 V13.2.1 (Automower® Connect 4G Version)

and for HUSQVARNA AUTOMOWER® equipped with EPOS accessory

ETSI EN 300 220-1 V3.1.1

ETSI EN 300 220-2 V3.1.1 and ETSI EN 300 220-2 V3.2.1


Sara Gard (Sep 27, 2024 15:25 GMT+2)

Sara Gard
Huskvarna

Director Residential EPAC Robotics R&D
Husqvarna AB, Husqvarna Forest and Garden Division
Responsible for technical documentation



11.2 Переклад Декларації відповідності ЄС

Ми, Husqvarna AB, SE 561 82 Huskvarna,
SWEDEN, Tel. +46 36 146500, під свою виключну

відповідальність заявляємо, що представлений
виріб:

Опис	Роботизована газонокосарка
Бренд	Husqvarna
Тип / модель	HUSQVARNA AUTOMOWER® 435X AWD NERA
Ідентифікація	Серійні номери датуються 40 тижнем 2024 року

повністю відповідає таким директивам і нормам ЄС:

Директива/норма	Опис
2006/42/EC	«Про механічне обладнання»
2014/53/EU	«Про радіотехнічне обладнання»
2011/65/EU	«Про обмеження використання деяких небезпечних речовин»

і що застосовуються вказані далі узгоджені стандарти та / або технічні специфікації;

- IEC 60335-1:2010+A1:2013+A2:2016 (EN 60335-1:2012+AC:2014+A11:2014+A13:2017+A15:2021)
- IEC 60335-2-107:2017+A1:2020+A2:2021 (EN 50636-2-107:2015+A1:2018 +A2:2020+A3:2021)
- EN ISO 12100:2010
- EN IEC 63000:2018
- EN 61000-6-1:2007
- EN 61000-6-3:2007+A1:2011+AC:2012
- EN 55014-1:2017+A11:2020 and EN 55014-1:2021
- EN 55014-2:1997+A1:2001+A2:2008 +AC:1997 and EN 55014-2:2021
- ETSI EN 301 489-1 V1.9.2 and ETSI EN 301 489-1 V2.2.3
- ETSI EN 301 489-3 V2.3.2
- ETSI EN 301 489-17 V3.2.4
- ETSI EN 303 447 V1.3.1
- ETSI EN 300 328 V2.2.2
- ETSI EN 301 511 V.12.5.1
- ETSI EN 303 413 V1.2.1

та для HUSQVARNA AUTOMOWER®, обладнаного Automower® Connect:

- ETSI EN 301 489-52 V1.2.1
- ETSI EN 301 489-19 V2.2.1
- ETSI EN 301 908-1 V15.2.1
- ETSI EN 301 908-2 V13.1.1 (Automower® Connect 3G Version)
- ETSI EN 301 908-13 V13.2.1 (Automower® Connect 4G Version)

та для HUSQVARNA AUTOMOWER®, обладнаного приладдям EPOS™:

- ETSI EN 300 220-1 V3.1.1
- ETSI EN 300 220-2 V3.1.1 and ETSI EN 300 220-2 V3.2.1

Сара Гард (Sara Gard)

Huskvarna

Директор Residential EPAC Robotics R&D
Husqvarna AB. Підрозділ виробів для лісу та саду
Husqvarna. Відповідальний за технічну документацію.





Husqvarna[®]

AUTOMOWER[®] є торговою маркою компанії Husqvarna AB.
Авторське право © 2024 HUSQVARNA. Усі права захищено.

www.husqvarna.com

Оригінальні інструкції



1144023-53



2024-10-30